

SPECIFICATIONS

Features/Benefits



- Diverter on Valve
- Requires Gerber Treysta® Rough-In, G00GS55 Series with Diverter On Valve, Sold Separately
- Includes Treysta® Ceramic Disc Pressure Balance Cartridge
- Finish-Matched Deep Wall Kit, D113001, Sold Separately
- Finish-Matched Shallow Wall Kit, GA663B11, Sold Separately

Available Color/Finishes

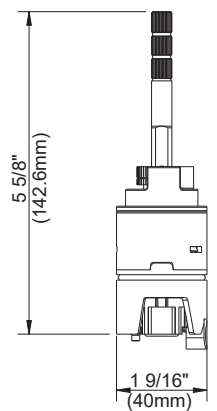
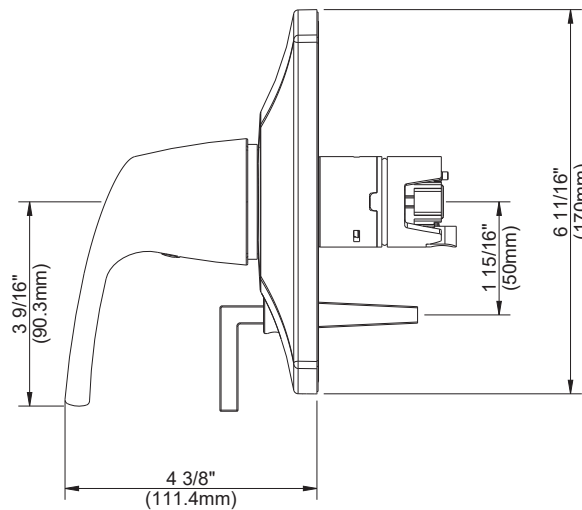
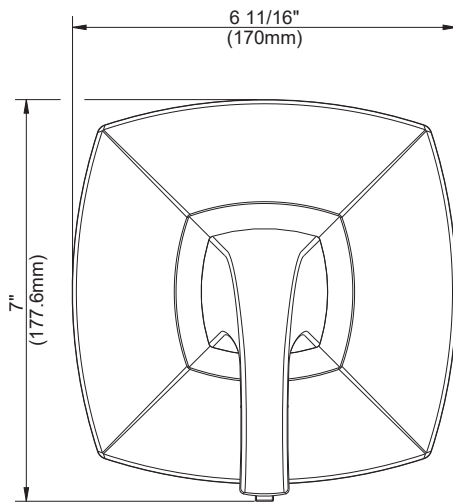
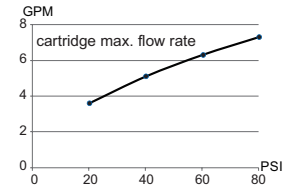
Color tiles intended for reference only.

| Color | Code | Description |
|---|------|----------------|
|  | | Chrome |
|  | BN | Brushed Nickel |
|  | BS | Satin Black |
|  | BB | Brushed Bronze |

Standards & Certifications

ASME A112.18.1/CSA B125.1
ADA for level handle control

Flow Rate



Submittal Information:

Name: _____ Contractor: _____
 Location: _____ Contact #: _____

CARACTÉRISTIQUES


Caractéristiques et avantages



- Inverseur sur la soupape
- Nécessite la plomberie brute Treysta® de Gerber de la série G00GS55 avec inverseur, vendue séparément
- Cartouche d'équilibrage de pression à disque en céramique Treysta® comprise
- Ensemble pour murs profonds au fini assorti, vendu séparément (D113001)
- Ensemble pour murs peu profonds au fini assorti, vendu séparément (GA663B11)

Couleurs/finis offerts

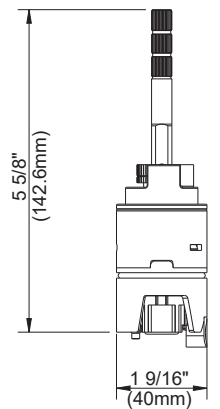
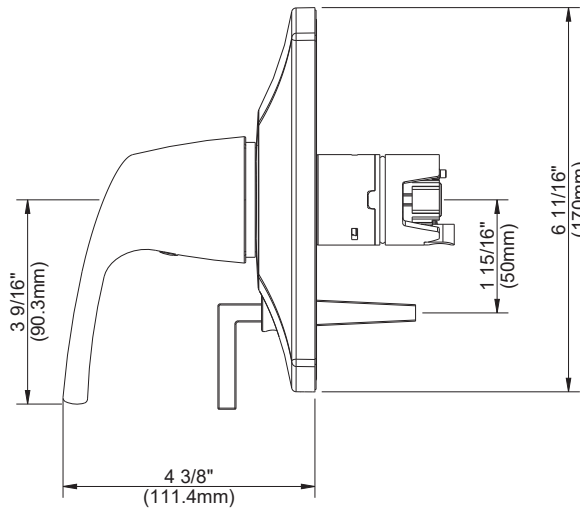
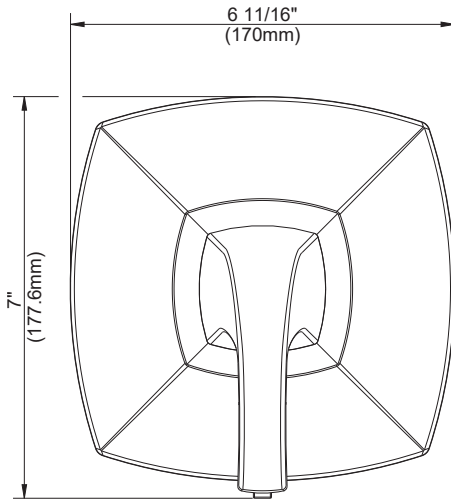
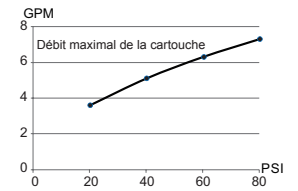
Les carrés de couleur ne sont fournis qu'à titre de référence seulement.

| Couleur | Code | Description |
|---|------|---------------|
|  | | Chrome |
|  | BN | Nickel Brossé |
|  | BS | Noir Satiné |
|  | BB | Bronze Brossé |

Normes et certifications

ASME A112.18.1/CSA B125.1
Conformité aux normes de l'ADA pour le contrôle des poignées à levier

Débit



Renseignements pour la soumission :

Nom : _____

Entrepreneur : _____

Emplacement : _____

Numéro de téléphone : _____

ESPECIFICACIONES

Características/Beneficios



- Cambiador de flujo en la válvula
- Requiere empalme Treysta® de Gerber, serie G00GS55 con cambiador de flujo en la válvula, se vende por separado
- Incluye cartucho de balanceo de presión tipo disco de cerámica Treysta®
- Kit para paredes profundas con el mismo tipo de acabado, D113001, se vende por separado
- Kit para paredes de poca profundidad con el mismo tipo de acabado, GA663B11, se vende por separado

Colores/Acabados disponibles

Los cuadros de color son solo de referencia.

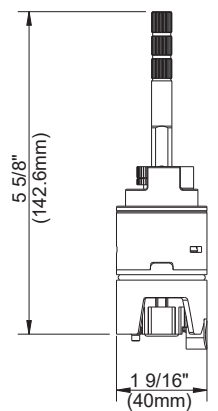
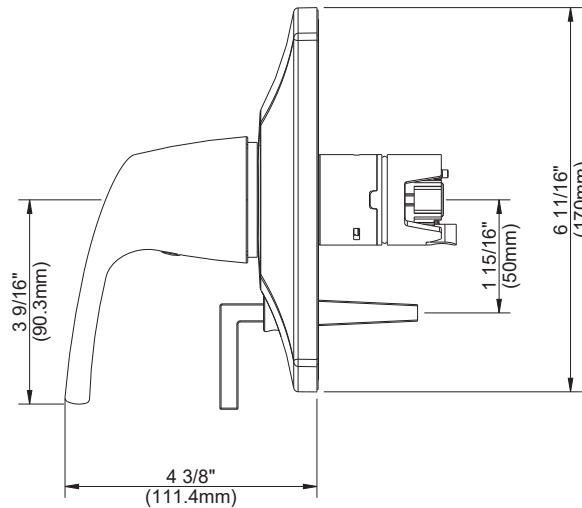
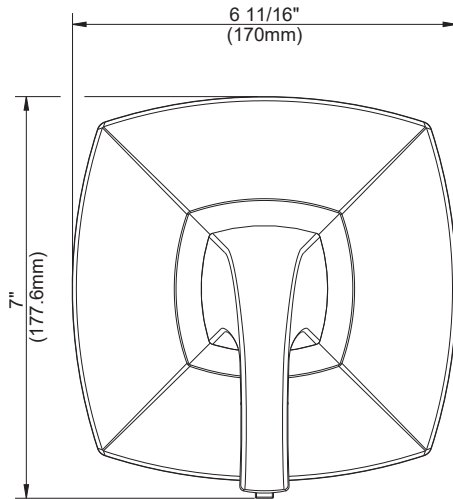
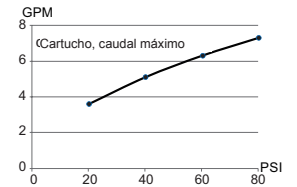
| Color | Código | Descripción |
|-------|--------|------------------|
| | | Cromo |
| | SS | Acero Inoxidable |
| | BS | Negro Satinado |
| | BB | Bronce cepillado |

Estándares y certificación

ASME A112.18.1/CSA B125.1

Cumple con la ley ADA sobre el control de la manija de palanca

Caudal



Información a presentar:

Nombre: _____
Ubicación: _____

Contratista: _____
N.º de contacto: _____