

**PLEASE CONTACT MOEN FIRST**

For Installation Help, Missing or Replacement Parts

(USA)

1-800-BUY-MOEN (1-800-289-6636)

WWW.MOEN.COM

(Canada)

1-800-465-6130

WWW.MOEN.CA

POR FAVOR, CONTÁCTESE PRIMERO CON MOEN

Para obtener ayuda de instalación, piezas faltantes o de recambio

011 52 (800) 718-4345

WWW.MOEN.COM.MX

VEUILLEZ D'ABORD CONTACTER MOEN

En cas de problèmes avec l'installation, ou pour obtenir toute pièce manquante ou de rechange

1-800-465-6130

WWW.MOEN.CA

Installation Instructions For Grab Bars with Press and Mark

Directives d'installation de barres d'appui avec Press and Mark

Instrucciones de instalación de barras de seguridad con Press and Mark

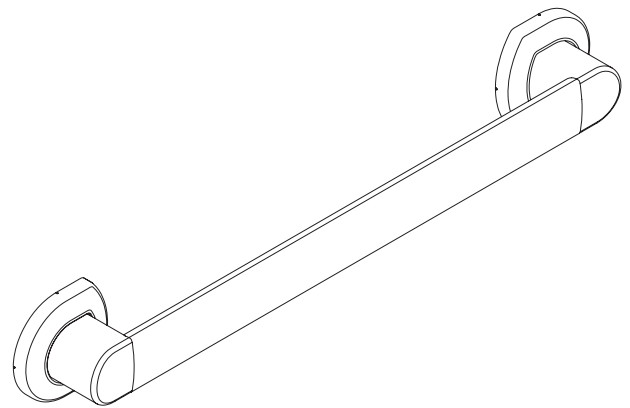


Image is for Reference only

(Style varies by model)

La imagen es sólo como referencia

(El estilo varía por el modelo)

Cette image n'est offerte qu'à titre indicatif seulement

(Le style varie selon le modèle)

Record Purchased Model Number:**Registre el Número de Modelo adquirido:****Consigner ici le numéro du modèle acheté:**

(Save instruction sheet for future reference)

(Garde la hoja de instrucciones para futura referencia)

(Garde ces directives pour référence ultérieure)

Register Online:**Regístrese en línea:****S'enregistrer en ligne :**

www.moen.com/product-registration

Thank you for purchasing this Moen® product. Moen is a leader in grab bars, offering top-quality products that are attractive and innovative, with performance features like a 500 lb. weight pull capacity that exceeds ADA requirements.

The entire Moen family of products offers people new options for independent living by providing outstanding comfort, convenience and style.

Nous vous remercions d'avoir acheté ce produit Moen. Moen est un chef de file des barres d'appui, offrant des produits de la plus haute qualité qui sont non seulement attrayants et novateurs mais qui ont aussi une capacité maximale de 226,8 kg, bien au-delà des exigences de l'ADA.

Toute la gamme de produits de Moen offre de nouvelles options améliorant l'autonomie des gens tout en leur offrant confort, commodité et style.

Gracias por comprar este producto Moen. Moen ofrece productos líderes de alta calidad en barras de seguridad que son atractivos e innovadores, con grandes características de desempeño, como la capacidad de tracción de 226 Kg. de peso que sobrepasa los requerimientos de ADA.

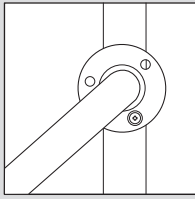
La familia completa de productos de Moen ofrece nuevas opciones para las personas que llevan una vida independiente al ofrecer una excelente comodidad, utilidad y estilo.

All Moen grab bars feature the exclusive patented SecureMount™ mounting flange.

Toutes les barres d'appui de Moen sont munies de la bride de montage exclusive et brevetée SecureMount™.

Todas las barras de seguridad Moen tienen la brida de montaje SecureMount™ exclusiva y patentada

Conventional Mounting / Montage conventionnel / Montaje convencional

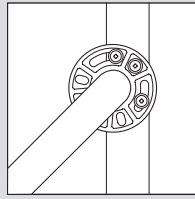


Conventional mounting configurations often only allow for one or two screw connections to the stud, making installation difficult and less secure.

Les configurations de montage conventionnelles ne permettent souvent pas de fixer le produit au mur avec plus d'une ou deux vis, rendant l'installation plus difficile et moins sécuritaire.

Las configuraciones de montaje convencional frecuentemente permiten solamente la unión al montante con uno o dos tornillos, dificultando la instalación y haciéndola menos segura.

SecureMount™ / SecureMount™^{MC} / SecureMount™



The patented SecureMount™ design makes grab bar installation easier and more secure with an innovative design that features multiple slots for screws, allowing secure connection with three screws into the wood stud at any angle.

Le design breveté SecureMount™^{MC} facilite l'installation de la barre d'appui grâce à un design novateur muni de plusieurs fentes pour y insérer les vis et ainsi assurer une fixation plus sécuritaire en utilisant trois vis dans un montante que l'on peut placer à l'angle voulu.

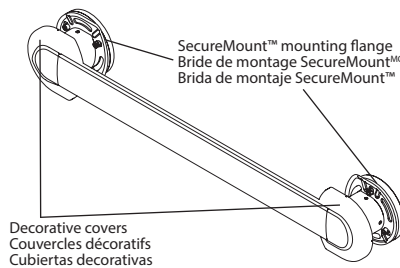
El diseño patentado SecureMount™ facilita la instalación de las barras de seguridad y brinda mayor seguridad con un diseño innovador que tiene múltiples ranuras para tornillos, permitiendo la unión al montante de madera con tres tornillos y en cualquier ángulo.

Components included / Pièces incluses / Componentes incluidos

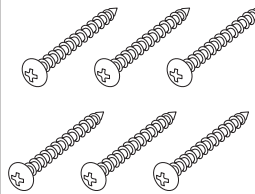
Grab bar, with SecureMount™ mounting flanges and decorative covers

Barre d'appui avec brides de montage et couvercles décoratifs SecureMount™.

Barra de seguridad con bridas de montaje SecureMount™ y cubiertas decorativas



**6 screws included
Comprend 6 vis
Incluye 6 tornillos**



**6 washers
6 rondelles
6 arandelas**



**2.5 mm Hex wrench (allen wrench)
Clé hexagonale (clé Allen)
Llave hexagonal (llave Allen)**

**Extra screws
Vis supplémentaires
Tornillos adicionales**

Tools Required / Outils requis / Herramientas necesarias

	Phillips Screwdriver Tournevis à pointe cruciforme Destornillador Phillips
	1/8 drill bit Mèche de 1/8 po Broca de 1/8"
	Drill Perceuse Taladro

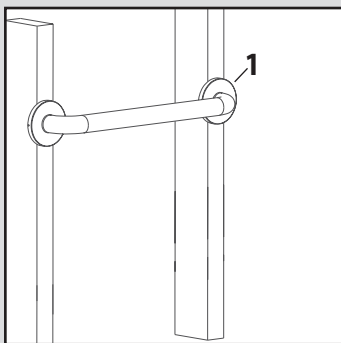
	Level Niveau Nivel
	Stud finder Détecteur de montants Detector de montantes

**Not Included, Sold Separately
Non compris, vendus séparément
No se incluyen (venta por separado)**



Set screw size: M5 x .8 thread
5 mm long
(2 extra set screws included)
Taille des vis d'arrêt : filetage M5 x 0,8
5 mm de long
(2 vis d'arrêt supplémentaires comprises)
Tamaño del tornillo de ajuste: rosca menor a M5 x 0,8
5 mm de largo
(se incluyen 2 tornillos de ajuste adicionales)

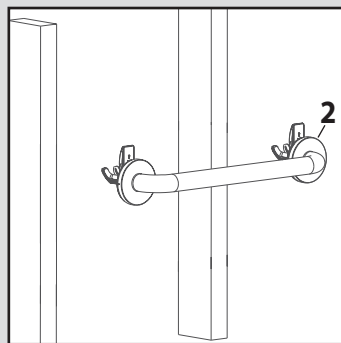
**FIGURE #1: Press and Mark Installation Options
FIGURE 1: Options d'installation avec Press and Mark
FIGURA 1 : Opciones de instalación con Press and Mark**



1. Stud Installation - no anchors needed

1. Fixation aux montants - aucun ancrage requis

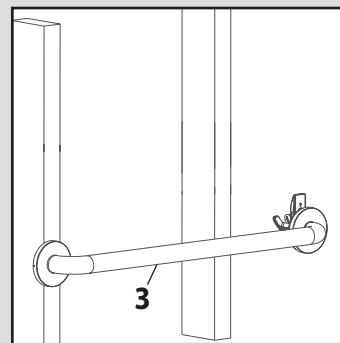
1. Instalación sobre el montante - no necesita anclajes



2. Hollow Wall Installation with two SecureMount™ Anchors

2. Fixation à un mur creux à l'aide des deux ancrages SecureMount™

2. Instalación sobre pared hueca con dos anclajes SecureMount™



3. One side mounted to stud and one side mounted in hollow wall with SecureMount™ Anchor

3. Un côté fixé au montante et l'autre fixé à un mur creux à l'aide du dispositif d'ancrage SecureMount™

3. Un lado colocado sobre el montante y un lado colocado sobre la pared hueca con anclaje SecureMount™

IMPORTANT:

Please note that screws MUST be mounted into a wood stud for secure installation.

IMPORTANT:

Veuillez noter qu'afin d'assurer la solidité de l'installation, les vis d'arrêt DOIVENT être vissées dans un montant de bois.

IMPORTANTE:

Sírvase notar que se DEBE instalar los tornillos en una viga de madera para obtener una instalación segura.

1

Decide whether you would like to position your grab bar horizontally, vertically or at an angle, remembering that BOTH ends of the grab bar MUST be positioned over a wood stud (unless using SecureMount™ anchors).

Note: Diagonal/angled installation is possible only with grab bars 24 in. or longer.

Déterminer si la barre d'appui doit être installée à l'horizontale, à la verticale ou en diagonale, tout en vous rappelant que les DEUX extrémités de la barre d'appui DOIVENT être fixées à un montant en bois (sauf si on utilise les dispositifs d'ancrage SecureMountMC).

Remarque : l'installation en diagonale (en angle) n'est possible que dans le cas des barres d'appui de 61 cm ou plus.

Decida si desea colocar su barra de apoyo de forma horizontal, vertical o en ángulo. Recuerde que AMBOS lados de la barra de apoyo DEBEN estar colocados sobre una viga de madera (a menos que utilice anclajes de montaje para asegurar).

Nota: la instalación de forma diagonal o en ángulo sólo es posible para barras de apoyo de 61 cm o más.

2

Locate the studs behind the wall by using a stud finder or other stud locating method. Stud spacing is usually 16 in. apart; locate the edges of each stud. Screws to be installed per Figure 2, based on installation orientation.

Trouver l'emplacement des montants derrière le mur en utilisant un détecteur de montants ou en repérant les montants d'une autre façon. L'espace entre les montants est normalement de 40,6 cm. Trouver les bords de chaque montant. Les vis doivent être vissées selon la Figure 2, en fonction de l'orientation de l'installation.

Ubique los montantes detrás de la pared con un detector de montantes u otro método de ubicar montantes. Generalmente los montantes se encuentran a 16 pulgadas (40.64 cm); ubique los bordes de cada montante. Los tornillos deben instalarse según la Figura 2, basados en la orientación de la instalación.

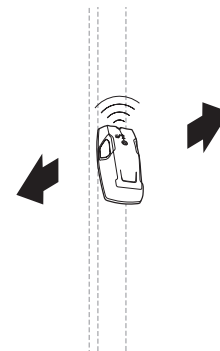
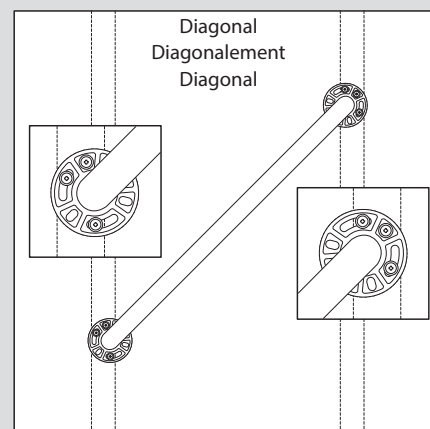
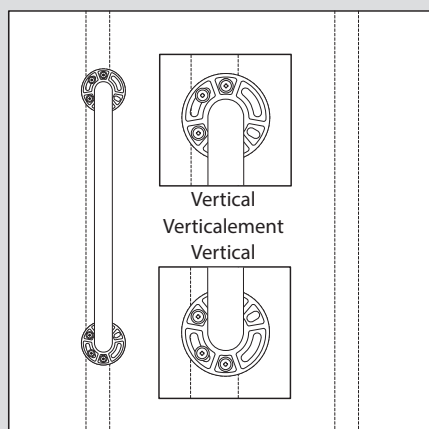
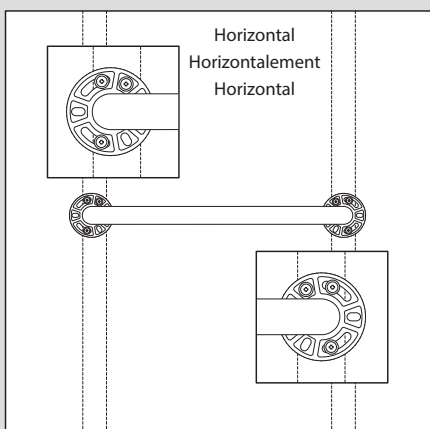


FIGURE #2: / FIGURE 2: / FIGURA 2 : Installation Options for Wood Stud Only / Options d'installation sur un montant en bois seulement / Opciones de instalación para vigas de madera únicamente



Press and Mark Installation Instructions

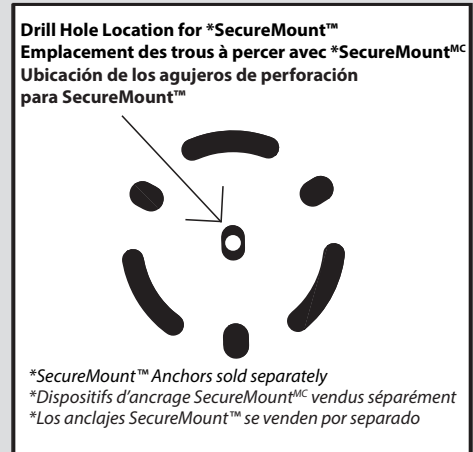
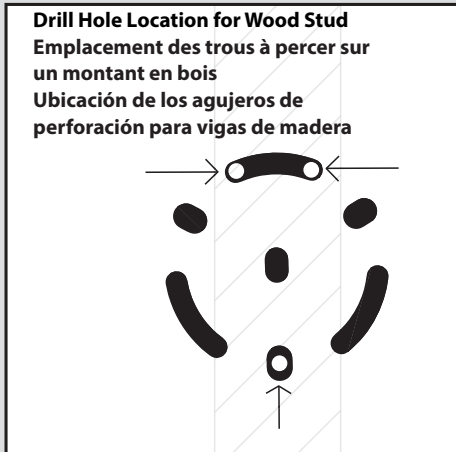
Directives d'installation avec Press and Mark

Instrucciones de instalación con Press and Mark

Wood vs. SecureMount™ Press and Mark Drill Location

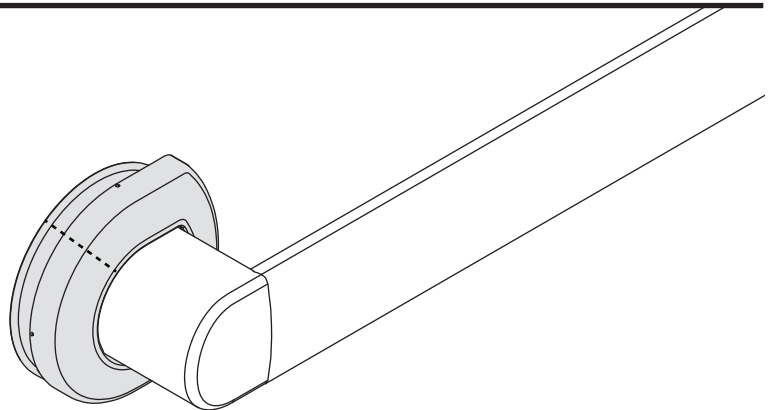
Emplacements des trous à percer à l'aide de Press and Mark : montant vs SecureMount™^{MC}

Ubicación de las perforaciones: Madera vs. SecureMount™ (Press and Mark)



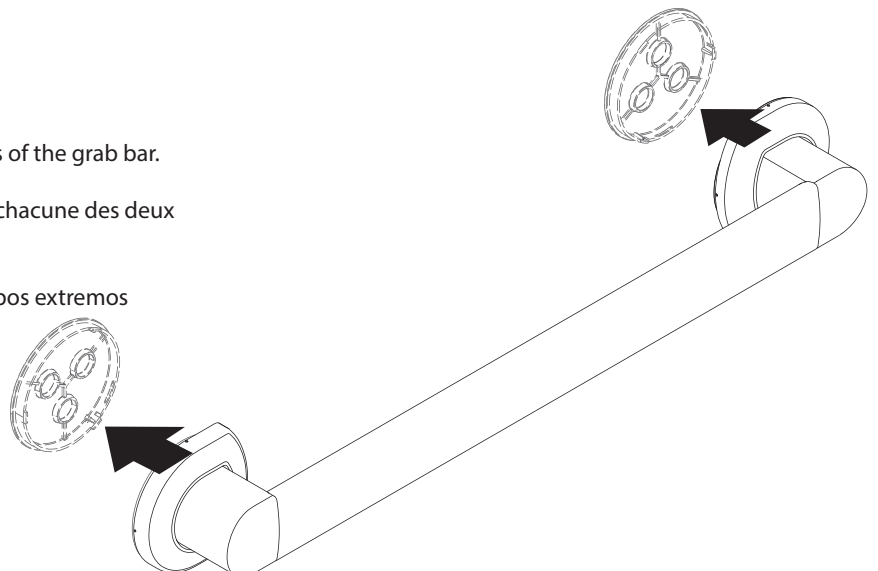
3

- Remove shrink wrap from product.
- Retirer la pellicule d'emballage du produit.
- Retire la envoltura retráctil del producto.



4

- Remove ink stamper covers from both ends of the grab bar.
- Retirer le couvercle du tampon encreur de chacune des deux extrémités de la barre d'appui.
- Retire las tapas de los sellos de tinta de ambos extremos de la barra de seguridad.



5 Press & Mark

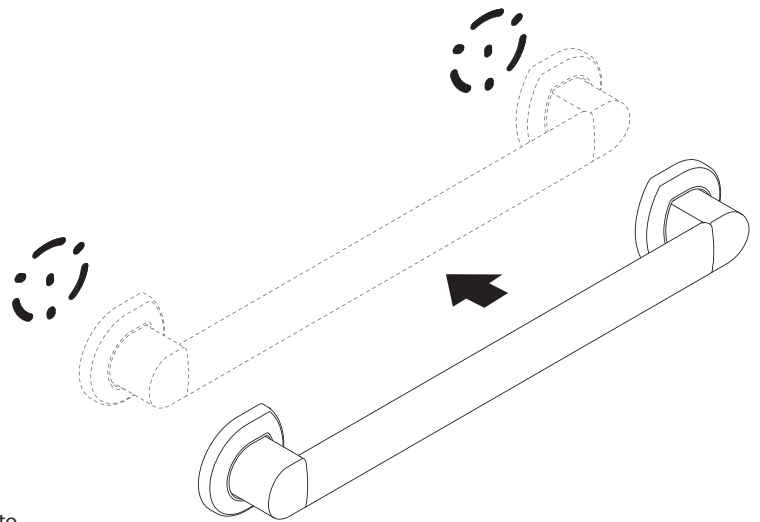
Align grab bar in desired location, press & mark by pushing both Posts firmly and evenly against the wall. Hold for a few seconds, then set assembled product aside. You'll now see marks showing you exactly where to drill.

Press & Mark

Aligner la barre d'appui à l'emplacement voulu, appuyer et marquer le mur en poussant fermement sur les deux tiges et également contre le mur. Continuer à pousser sur les tiges pendant quelques secondes, puis mettre le produit assemblé de côté. On peut maintenant voir les marques indiquant exactement où percer.

Press & Mark

Alinee la barra de seguridad en el lugar deseado, presione y marque ejerciendo una fuerza firme y uniforme contra la pared. Sostenga por unos segundos y luego aparte el producto montado. Ahora verá las marcas para saber exactamente dónde realizar las perforaciones.



6 Verify

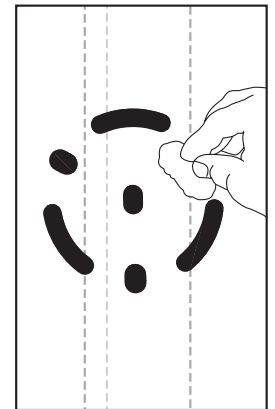
If you don't like the marking on the wall, wipe the wall clean using a damp cloth and re-mark the location.

Effectuer une vérification

Si les marques sur le mur ne sont pas à l'endroit approprié, essuyer le mur à l'aide d'un linge humide pour éliminer les marques et reprendre la procédure pour marquer de nouveau l'emplacement voulu.

Verifique

Si no está satisfecho con las marcas en la pared, limpie con un paño húmedo y repita la operación.



7

Slide decorative covers (x2) towards the grab bar.

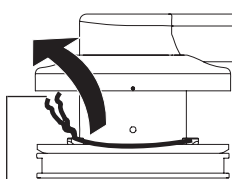
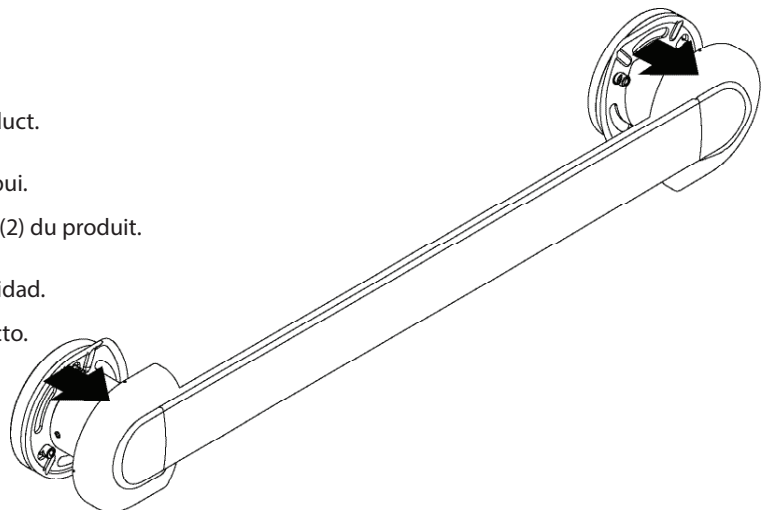
Remove twist ties (x2) and ink stampers (x2) from the product.

Faire glisser les couvercles décoratifs (2) vers la barre d'appui.

Enlever les attaches torsadées (2) et les tampons encreurs (2) du produit.

Deslice las cubiertas decorativas (x2) por la barra de seguridad.

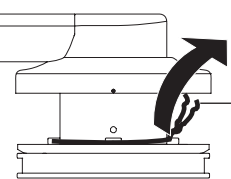
Retire los precintos (x2) y los sellos de tinta (x2) del producto.



Remove twist tie and ink stamper.

Enlever l'attache torsadée et le tampon encreur.

Retire el precinto y el sello de tinta.



Remove twist tie and ink stamper.

Enlever l'attache torsadée et le tampon encreur.

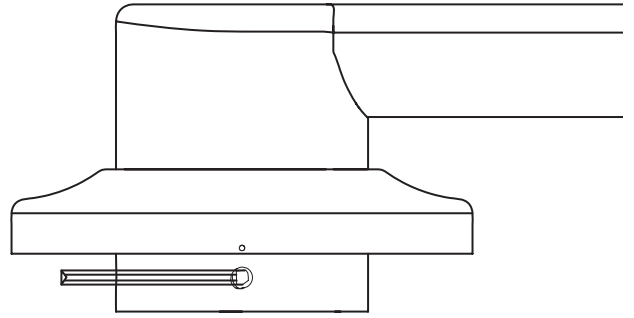
Retire el precinto y el sello de tinta.

8

For easier installation and mounting remove 3 set screws from each flange and remove bar from SecureMount™ flange.

Pour faciliter le montage et l'installation, séparer la barre des brides SecureMount™ en retirant les trois vis d'arrêt.

Para una instalación y montaje más fáciles, retire los tornillos de ajuste de cada reborde y retire la barra del reborde SecureMount™.

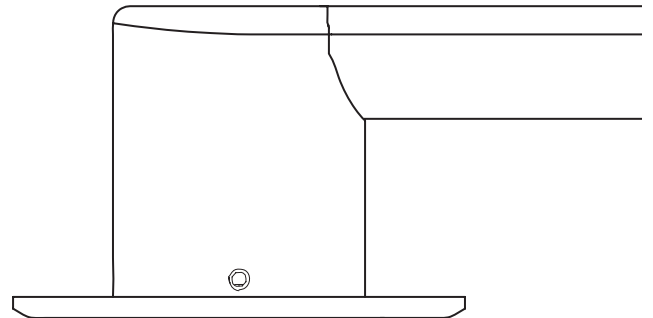


9

Remove cover and re-assemble flange to bar by tightening 3 set screws.

Retirer le couvercle et réassembler la barre et la bride en replaçant les trois vis d'arrêt.

Retire la cubierta y ajuste los 3 tornillos de ajuste para volver a ensamblar el reborde a la barra.



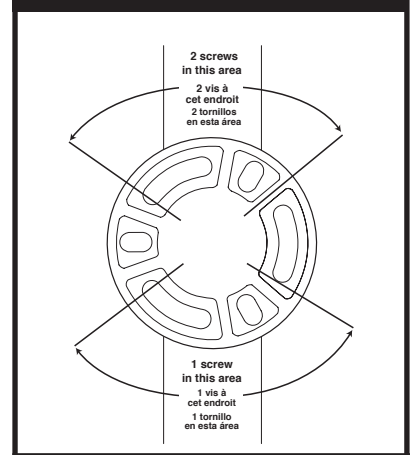
Wood Stud Installation Instructions Directives d'installation sur un montant en bois Instrucciones para la instalación en vigas de madera

For Drywall installation using SecureMount™ Anchors, refer to INS10306.

Pour une installation sur une cloison sèche à l'aide des dispositifs d'ancrage SecureMount™, consulter INS 10306.

Para la instalación en cartón yeso con anclajes SecureMount™, consulte INS10306.

FIGURE #3: / FIGURE 3: / FIGURA 3 :



10

Drill 1/8" diameter pilot holes at each screw location. Make sure to drill into the stud. Refer to Figure 3 for hole locations.

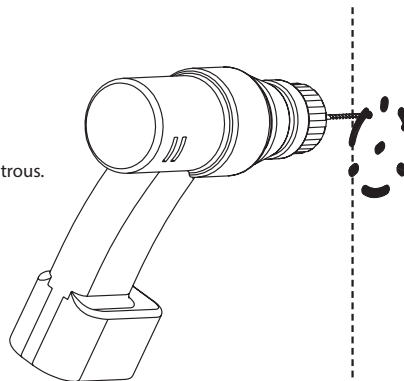
NOTE: For easier screw installation, drill pilot hole the length of the screw.

Perçer des avant-trous de 3 mm (1/8 po) de diamètre à chaque emplacement de vis. S'assurer de bien perçer les trous dans le montant. Voir la Figure 3 pour connaître les emplacements des trous.

REMARQUE : Dont la profondeur correspond à la longueur des vis

Perfore agujeros piloto de 1/8" de diámetro en el lugar para cada tornillo. Asegúrese de perforar en el montante. Consulte la Figura 3 para ver la ubicación de los agujeros.

NOTA: para una instalación de tornillos fácil, taladre los orificios guía a una profundidad igual a la longitud de los tornillos.



11

TIP: To prevent damage to the bar, use 3" long #2 Phillips Bit

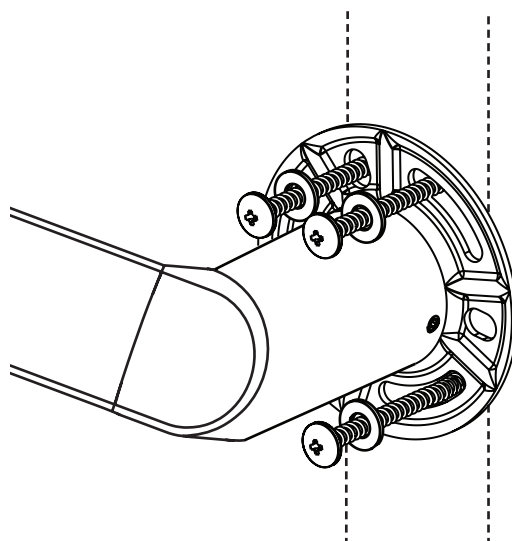
If desired, apply silicone caulk to the back of the SecureMount™ plate to guard against water penetration. Install 3 screws and washers into each SecureMount™ flange and tighten until secure.

CONSEIL : Pour éviter d'endommager la barre d'appui, utiliser une mèche no de 7,62 cm de long.

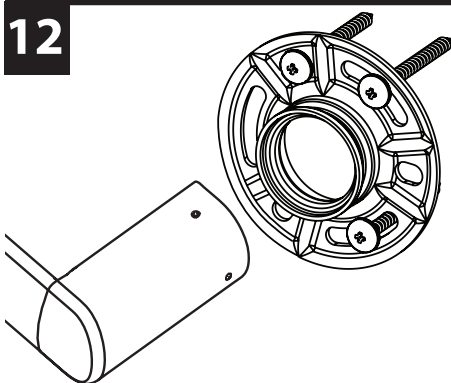
Un produit de calfeutrage en silicone à l'arrière de la plaque SecureMount™ afin de protéger l'installation contre l'infiltration d'eau. Insérer trois vis et trois rondelles dans chaque bride SecureMount™, puis visser jusqu'à ce qu'elles soient bien fixées.

CONSEJO: para evitar daños en la barra, use una broca Phillips N° 2 de 3" de largo

Si lo desea, aplique masilla de silicona en la parte posterior de la placa SecureMount™ para proteger contra el ingreso de agua. Instale 3 tornillos y arandelas en cada reborde SecureMount™ y ajuste hasta que estén bien asegurados.



12

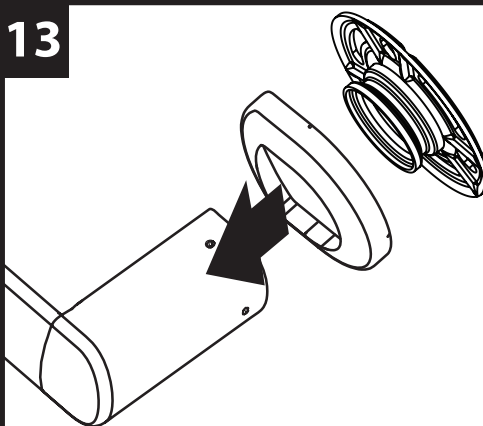


Dis-assemble bar from SecureMount™ flange by removing set screws.

Séparer la barre de la bride SecureMount™ en retirant les vis d'arrêt.

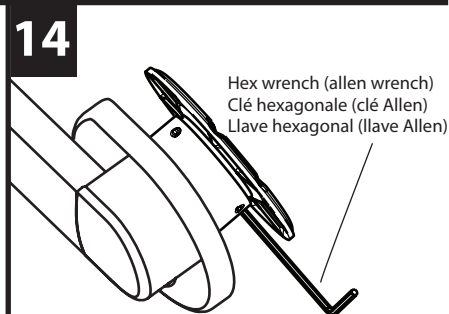
Retire los tornillos de ajuste para desensamblar la barra del reborde SecureMount™.

13



Install covers.
Placer les couvercles.
Instalar las cubiertas.

14



Place bar over SecureMount™ flanges and tighten all set screws.

Replacer la barre sur les brides SecureMount™ et resserrer les vis d'arrêt.

Coloque la barra sobre los rebordes SecureMount™ y ajuste todos los tornillos de ajuste.

Hex wrench (allen wrench)
Clé hexagonale (clé Allen)
Llave hexagonal (llave Allen)

15

Snap on covers.

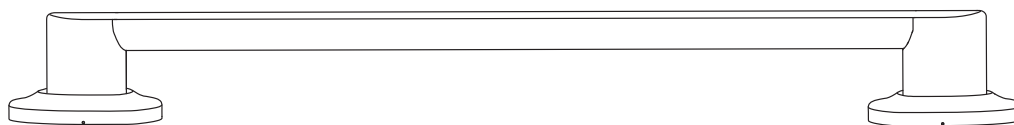
Installation is complete.

Enclencher couvercles.

Installation terminée.

Coloque las cubiertas.

La instalación está completa.



WARNING:

TO PREVENT SERIOUS OR FATAL INJURY: FOR USE ONLY BY PERSONS WEIGHING LESS THAN 500 POUNDS. Consult a healthcare professional for advice and instructions specific to your needs before use. Contact Moen immediately at 1-800-289-6636 if any components are missing or damaged. Install in accordance with Moen's instructions. Do not modify this product in any way. Check grab bar periodically after installation to be sure all screws are secure. FOR QUESTIONS OR ASSISTANCE WITH INSTALLATION CONTACT MOEN AT 1-800-289-6636.

WARRANTY FOR MOEN HOME CARE BATH SAFETY PRODUCTS:

LIMITED LIFETIME WARRANTY

Moen warrants to the original consumer purchaser for as long as the original consumer purchaser owns their home (the "Warranty Period" for homeowners) if this product fails due to materials or workmanship at any time during the life of the product Moen will replace it free of charge. Purchasers for residential use where the occupant is not the owner of the property (apartments, duplexes, or other multi-residential unit housing) are warranted for a period of 10 years from the original date of purchase (the "Warranty Period" for multifamily owners). Purchasers for industrial, institutional and all other business uses are warranted for a period of 5 years from the original date of purchase (the "Warranty Period" for commercial owners.) Proof of purchase (original sales receipt) from the original consumer purchaser must accompany all warranty claims. Contact Moen at 1-800-289-6636 for replacement information. This warranty does not cover products which have been abused, altered, damaged, misused, cut or worn. **TO THE EXTENT PERMITTED BY LAW, MOEN DISCLAIMS ALL OTHER IMPLIED OR EXPRESS WARRANTIES INCLUDING ALL WARRANTIES OF MERCHANTABILITY AND/OR FITNESS FOR A PARTICULAR PURPOSE.**

LIMITATION OF LIABILITY:

THIS WARRANTY IS YOUR SOLE REMEDY AND MOEN SHALL NOT BE LIABLE FOR ANY DAMAGES, WHETHER DIRECT, INDIRECT, INCIDENTAL, SPECIAL, CONSEQUENTIAL, EXEMPLARY, OR OTHERWISE, INCLUDING LOST REVENUES AND LOST PROFITS, ARISING OUT OF ANY THEORY OR RECOVERY, INCLUDING STATUTORY, CONTRACT OR TORT. NOTWITHSTANDING THE TERM OF ANY LIMITED OR IMPLIED WARRANTY, OR IN THE EVENT THAT ANY LIMITED WARRANTY FAILS OF ITS ESSENTIAL PURPOSE, IN NO EVENT WILL MOEN'S ENTIRE LIABILITY EXCEED THE PURCHASE PRICE OF THIS PRODUCT. SOME STATES AND PROVINCES DO NOT ALLOW THE EXCLUSION OR LIMITATION OF INCIDENTAL OR CONSEQUENTIAL DAMAGES SO THE ABOVE LIMITATIONS OR EXCLUSIONS MAY NOT APPLY TO YOU. THIS LIMITED WARRANTY GIVES YOU SPECIFIC LEGAL RIGHTS, AND YOU MAY ALSO HAVE RIGHTS WHICH VARY FROM STATE TO STATE AND PROVINCE TO PROVINCE.

For additional warranty information, visit www.moen.com



Moen Grab Bars meet or exceed the applicable requirements of the following standards/guidelines: The Americans with Disabilities Act (ADA).

MISE EN GARDE :

POUR PRÉVENIR TOUTE BLESSURE SÉRIEUSE OU MORTELLE : N'UTILISER QUE POUR DES PERSONNES PESANT MOINS DE 227 KG (500 lb). Consulter un professionnel des soins de la santé pour obtenir de l'aide et des directives spécifiques à vos besoins avant d'utiliser le produit. Contacter MOEN immédiatement au 1-800-289-6636 s'il manque des pièces ou si elles sont endommagées. Installer en suivant précisément les directives de Moen. Ne pas modifier ce produit de quelque façon que ce soit. Vérifier la barre d'appui de temps à autre après l'installation pour s'assurer que toutes les vis sont bien fixées. **POUR TOUTE QUESTION OU POUR OBTENIR DE L'AIDE POUR L'INSTALLATION, CONTACTER MOEN AU 1-800-289-6636.**

GARANTIE RELATIVE AUX PRODUITS DE SÉCURITÉ POUR LA SALLE DE BAIN MOEN:

GARANTIE À VIE LIMITÉE

Moen garantit à l'acheteur consommateur initial, pour aussi longtemps qu'il possède sa résidence (la « période de garantie » offerte aux propriétaires de leur résidence), que si ce produit devient défectueux en raison d'un vice de matériau ou de fabrication à tout moment au cours de la durée de vie du produit, Moen le remplacera sans frais. Les acheteurs du produit utilisés à des fins résidentielles, mais dans le cas où l'occupant n'est pas le propriétaire du logement qu'il habite (appartement, duplex ou autre immeuble à logements multiples), possèdent une garantie de dix (10) ans à compter de la date d'achat initiale (la « période de garantie » offerte aux propriétaires d'immeubles à logements multiples). Les acheteurs du produit devant être utilisés en milieu industriel, institutionnel, commercial ou d'affaires possèdent une garantie de cinq (5) ans à compter de la date d'achat initiale (la « période de garantie » offerte aux propriétaires d'immeubles commerciaux). L'original du reçu de caisse du consommateur initial ayant acheté ce produit doit accompagner toute réclamation. Contacter Moen au 1 800 289-6636 pour obtenir des renseignements sur le remplacement du produit. Cette garantie ne couvre pas les produits qui ont été utilisés de façon abusive, ni qui ont été modifiés, endommagés, mal utilisés, coupés ou qui sont simplement usés. **DANS LA MESURE AUTORISÉE PAR LA LOI, MOEN EXCLUT TOUTE AUTRE GARANTIE EXPLICITE OU IMPLICITE, Y COMPRIS TOUTE GARANTIE DE COMMERCIALITÉ ET/OU D'ADAPTATION À UN USAGE PARTICULIER.**

LIMITE DE RESPONSABILITÉ :

CETTE GARANTIE EST VOTRE SEUL RECOURS ET MOEN NE SERA PAS RESPONSABLE DES DOMMAGES, DIRECTS, INDIRECTS, ACCIDENTAUX, SPÉCIAUX, CONSÉCUTIFS, PUNITIFS OU AUTRES, Y COMPRIS LES PERTES DE REVENUS ET DE PROFITS SURVENANT DE TOUTE THÉORIE OU RÉCUPÉRATION, Y COMPRIS CEUX PRÉVUS PAR LA LOI, LES CONTRATS OU LES DÉLITS CIVILS. MALGRÉ LES MODALITÉS DE TOUTE GARANTIE LIMITÉE OU SOUS-ENTENDUE OU SI TOUTE GARANTIE LIMITÉE DÉROGE DE SES FINS ESSENTIELLES, EN AUCUN CAS LA RESPONSABILITÉ DE MOEN NE DÉPASSERA LE PRIX D'ACHAT DE CE PRODUIT. CERTAINS ÉTATS ET CERTAINES PROVINCES NE PERMETTENT PAS L'EXCLUSION NI LA LIMITATION DES DOMMAGES INCIDENTAUX OU CONSÉCUTIFS. LES LIMITES OU LES EXCLUSIONS PRÉCITÉES NE S'APPLIQUENT DONC PEUT-ÊTRE PAS À VOTRE CAS. CETTE GARANTIE LIMITÉE VOUS DONNE DES DROITS LÉGAUX SPÉCIFIQUES ET VOUS POUVEZ AVOIR D'AUTRES DROITS QUI VARIENT D'UN ÉTAT OU D'UNE PROVINCE À L'AUTRE.

Pour obtenir des renseignements additionnels sur la garantie, visitez le site Web à l'adresse www.moen.com



Les barres d'appui de Moen se conforment ou dépassent les exigences applicables des normes/lignes directrices suivantes : The Americans with Disabilities Act (ADA)

ADVERTENCIA:

PARA EVITAR LESIONES SEVERAS O MORTALES: DEBE USARSE SOLAMENTE POR PERSONAS QUE PESEN MENOS DE 227 KG (500 LIBRAS). Antes de usar, consulte a un profesional médico para obtener consejos e instrucciones específicas a sus necesidades. Comuníquese inmediatamente con Moen al 1-800-289-6636 si algún componente falta o está dañado. Instale según las instrucciones de Moen. No modifique este producto de ninguna manera. Revise periódicamente la barra de seguridad después de la instalación para garantizar que todos los tornillos están bien fijados. SI TIENE PREGUNTAS O NECESITA AYUDA PARA LA INSTALACIÓN, COMUNÍQUESE CON MOEN AL 1-800-289-6636. **POUR PRÉVENIR TOUTE BLESSURE SÉRIEUSE OU MORTELLE : N'UTILISER QUE POUR DES PERSONNES PESANT MOINS DE 227 KG (500 lb). Consulter un professionnel des soins de la santé pour obtenir de l'aide et des directives spécifiques à vos besoins avant d'utiliser le produit. Contacter MOEN immédiatement au 1-800-289-6636 s'il manque des pièces ou si elles sont endommagées. Installer en suivant précisément les directives de Moen. Ne pas modifier ce produit de quelque façon que ce soit. Vérifier la barre d'appui de temps à autre après l'installation pour s'assurer que toutes les vis sont bien fixées. **POUR TOUTE QUESTION OU POUR OBTENIR DE L'AIDE POUR L'INSTALLATION, CONTACTER MOEN AU 1-800-289-6636.****

GARANTÍA PARA LOS PRODUCTOS DE SEGURIDAD PARA BAÑOS Y CUIDADO EN EL HOGAR MOEN:

GARANTÍA LIMITADA DE POR VIDA

Moen le garantiza al consumidor-comprador original durante el tiempo en que éste esté en posesión de su casa (el "Período de Garantía" del propietario) que si este producto falla debido a defectos de materiales o de fabricación en cualquier momento durante la vida del producto Moen lo reemplazará sin costo alguno. A aquellos compradores para uso residencial en que el ocupante no es el dueño de la propiedad (apartamentos, duplex u otros tipos de unidades multi-residenciales) se les otorgará una garantía por un período de 10 años a partir de la fecha de compra original (el "Período de garantía" para propietarios multifamiliares). Los compradores para usos industriales, institucionales y de cualquier otro tipo comercial recibirán una garantía por un período de 5 años a partir de la fecha de compra original e (el "Período de garantía" para propietarios comerciales.) El comprobante de compra (recibo original de la venta) del consumidor-comprador original debe acompañar todas las reclamaciones de garantía. Póngase en contacto con Moen al 1-800-289-6636 para recibir información sobre el reemplazo. Esta garantía no cubre productos que han sufrido abuso, alteraciones, daños, mal uso, cortes o desgaste. **HASTA DONDE LO PERMITE LA LEY, MOEN RECHAZA CUALQUIER OTRA GARANTÍA IMPLÍCITA O EXPRESA, INCLUSIVE TODAS LAS GARANTÍAS DE COMERCIABILIDAD Y/O APTITUD PARA UN PROPÓSITO PARTICULAR.**

LIMITE DE RESPONSABILITÉ :

ESTA GARANTÍA REPRESENTA SU ÚNICO REMEDIO Y MOEN NO SERÁ RESPONSABLE DE NINGÚN DAÑO, DIRECTO, INDIRECTO, INCIDENTAL, ESPECIAL, CONSECUENTE, EJEMPLAR NI DE NINGUNA OTRA MANERA, INCLUYENDO LA PÉRDIDA DE INGRESOS Y UTILIDADES QUE SURJAN DE CUALQUIER TEORÍA O RECUPERACIÓN, INCLUYENDO LAS LEYES ESTATUTORIAS, CONTRACTUALES O DE DAÑOS. SIN PERJUICIO DEL TÉRMINO DE CUALQUIER GARANTÍA LIMITADA O IMPLÍCITA, O EN CASO DE QUE CUALQUIER GARANTÍA LIMITADA FALLE EN SU PROPÓSITO ESENCIAL, EN NINGÚN CASO LA RESPONSABILIDAD TOTAL DE MOEN EXCEDERÁ EL PRECIO DE COMPRA DE ESTE PRODUCTO. ALGUNOS ESTADOS Y PROVINCIAS NO PERMITEN LA EXCLUSIÓN O RESTRICCIÓN DE DAÑOS INCIDENTALES O CONSECUENTES, POR LO TANTO LAS RESTRICCIONES ANTERIORES PUDIERAN NO APLICARSE A USTED. ESTA GARANTÍA LIMITADA LE OTORGA DERECHOS LEGALES ESPECÍFICOS Y PODRÍA CONTAR CON OTROS DERECHOS QUE VARIAN EN CADA ESTADO Y PROVINCIA.

Si desea información adicional, visite www.moen.com



Las barras de seguridad de Moen cumplen o exceden los requerimientos pertinentes de las siguientes normas/lineamientos: La Ley de Protección a Personas con Discapacidades (ADA)

MOEN®

25300 Al Moen Drive • North Olmsted, OH 44070-8022 • Customer Service USA: 1-800-289-6636 • International Customer Service: 1-440-962-2263
Moen Incorporated ©2019 • www.moen.com

Moen Incorporated. © 2019 / Moen incorporée. © 2019 / Moen Incorporated. © 2019