

Installation Support • Soporte de instalación • Support d'installation

Personal Assistance, Product Specs, & "How-to" Questions:

Asistencia personal, especificaciones del producto y preguntas sobre "cómo hacerlo":

Aide personnelle, spécifications du produit et questions "pratico-pratiques":

1-800-PFAUCET (732-8238)

pfisterfaucets.com/support

Installation Videos Available
Videos de instalación a disposición
Vidéos d'installation disponibles



pfisterfaucets.com/videos

! WARNING / ADVERTENCIA / AVERTISSEMENT

To reduce the risk of injury or property damage, read all instructions before installing product. Wear safety goggles. Product must be installed in accordance with all state & local plumbing & building codes. Call a professional if you are uncertain about installing this product.

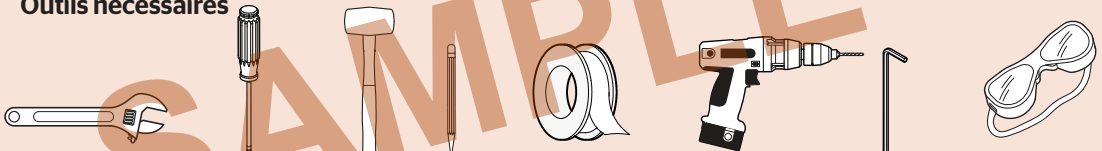
Para disminuir el riesgo de lesiones o daños a la propiedad, lea todas las instrucciones antes de instalar el producto. Utilice gafas de seguridad. El producto deberá instalarse de acuerdo con la normativa de plomería y construcción estatal y local. Llame a un profesional si no está seguro sobre cómo instalar este producto.

Pour réduire le risque de blessures ou de dommages, lire toutes les instructions avant d'installer le produit. Portez des lunettes de sécurité. Il faut installer le produit en respectant tous les codes de construction et de plomberie locaux et d'état. Appelez un professionnel si vous n'êtes pas certain de la façon d'installer ce produit.

Required Tools

Herramientas necesarias

Outils nécessaires



Adjustable Wrenches
Llaves ajustables
Clés à mollette

Philips Screwdriver
Destornillador de estrella
Tournevis Philips

Mallet
Mazo
Maillet

Pencil
Lápiz
Crayon

PTFE plumber's tape
Cinta para plomería PTFE
Ruban PTFE de plombier

Power Drill
Taladro Eléctrico
Foreuse Électrique

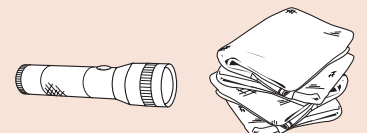
Hex Wrench
Llave hexagonal
Clé hexagonale

Safety Goggles
Anteojos de seguridad
Lunettes de sécurité

Additional Helpful Tools

Otras herramientas útiles

Outils supplémentaires utiles



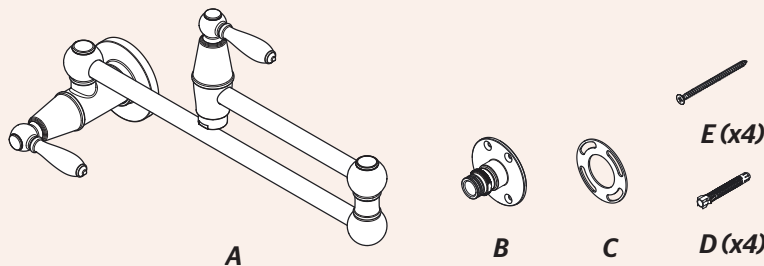
Flashlight
Linterna
Lampe De Poche

Cloth
Paño de limpieza
Chiffon

Parts in the Box

Piezas en la caja

Pièces dans la boîte



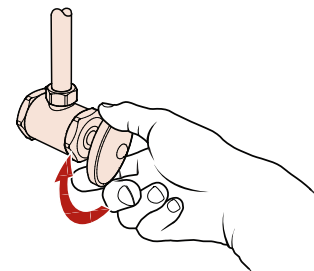
1 Turn Off Water Supply • Cierre el suministro de agua • Couper l'alimentation en eau



Locate water supply and shut off the water supply valve.

Localice el suministro de agua y cierre la válvula de suministro de agua.

Localisez l'approvisionnement en eau et fermez le robinet d'alimentation en eau.

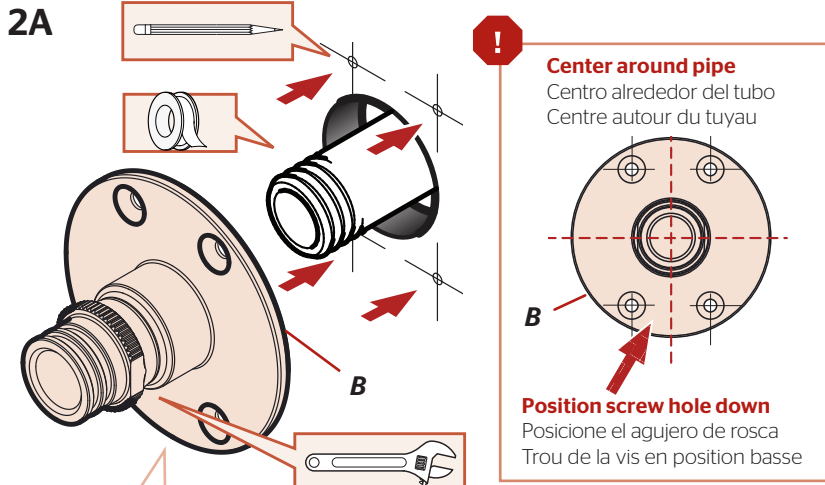
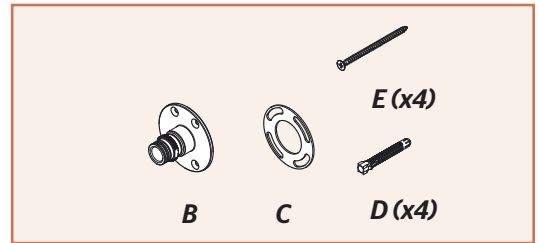
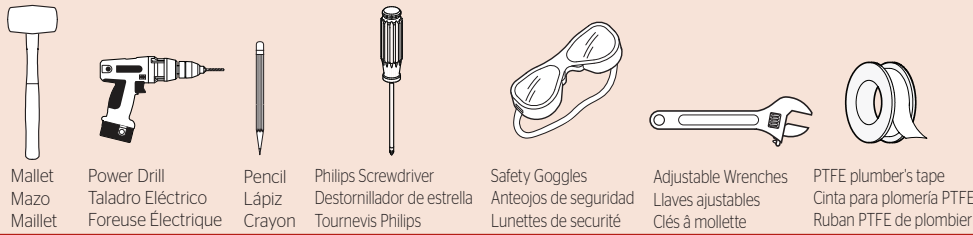


2

Mount Spout Holder

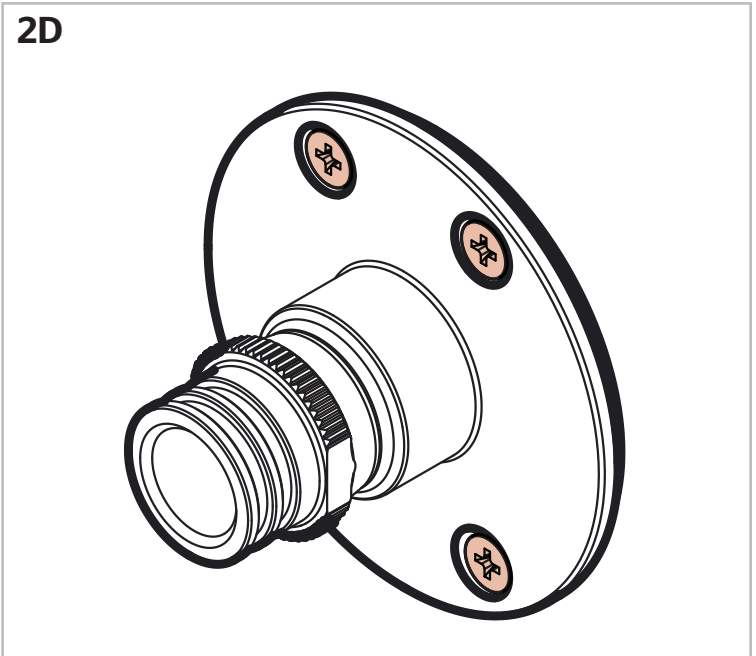
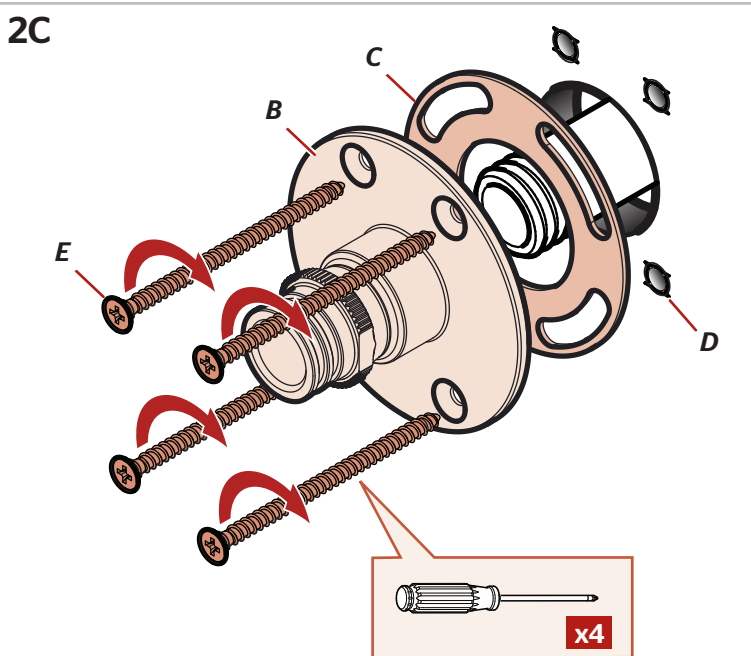
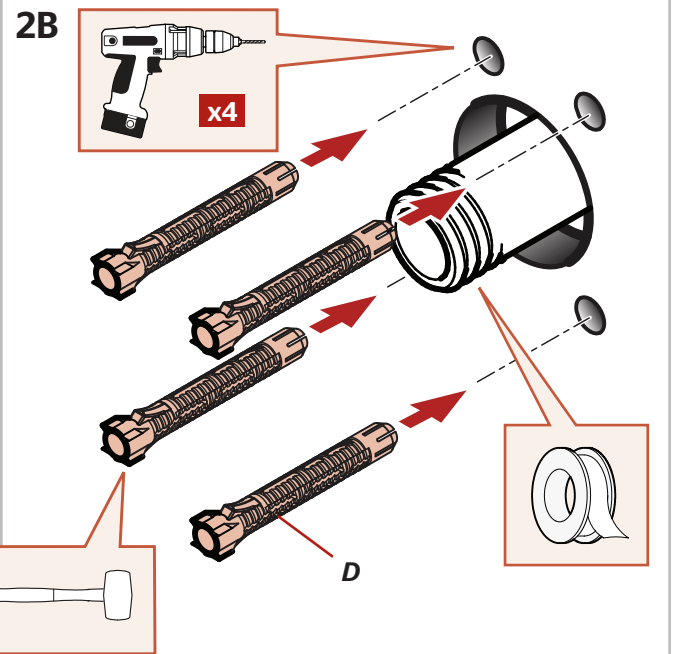
Una el soporte del grifo

Fixez le support robinet



Use Holder (B) as hole template
Utilice el sostenedor para la plantilla del agujero
Employez le support pour le calibre de trou

Apply PTFE Plumber's Tape or Thread Sealant according to manufacturer's instructions.
Coloque cinta PTFE o Sellador de Roscas de acuerdo con las instrucciones del fabricante.
Appliquer PTFE Plombiers bande ou le scellant de filets selon les instructions du fabricant.



3

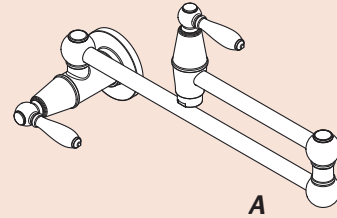
Attach Spout

Coloque el grifo

Fixez le robinet

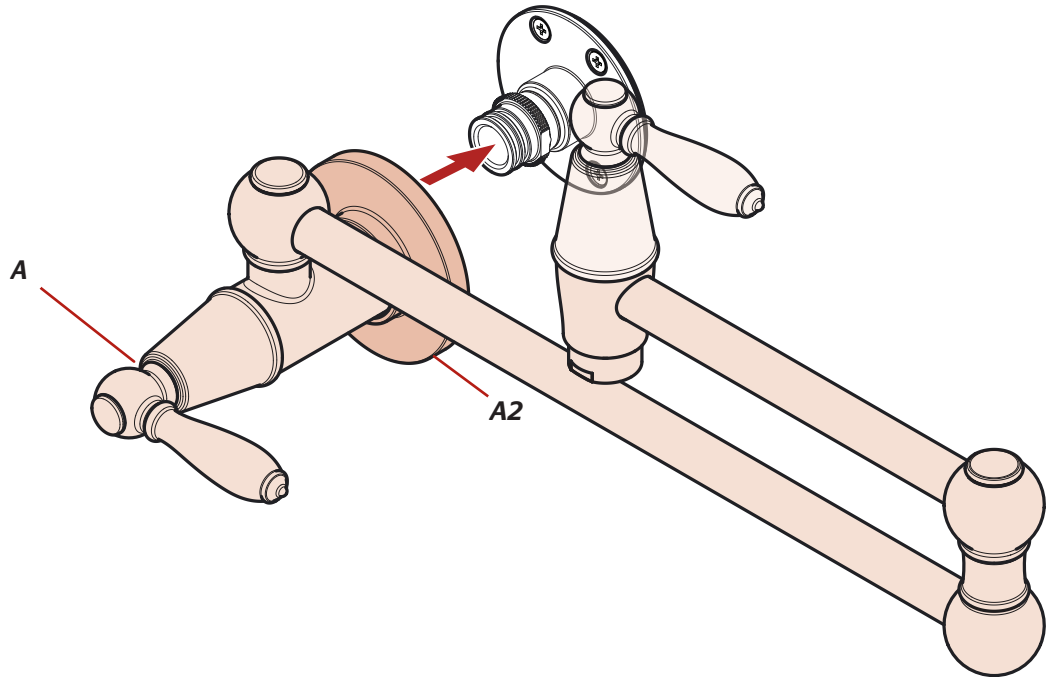


Hex Wrench
Llave hexagonal
Clé hexagonale

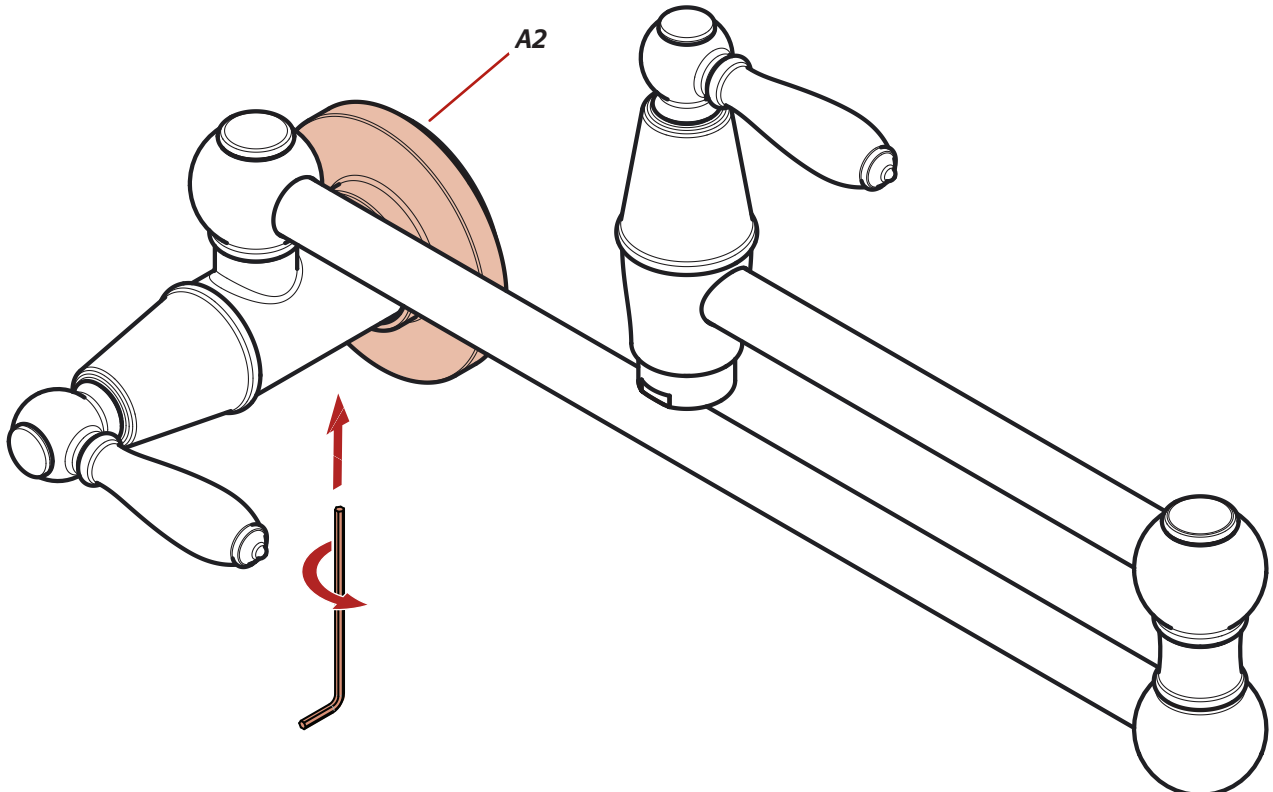


A

3A



3B



4

Turn On Water & Confirm Proper Installation

Active el suministro de agua y confirme que la instalación está adecuadamente efectuada

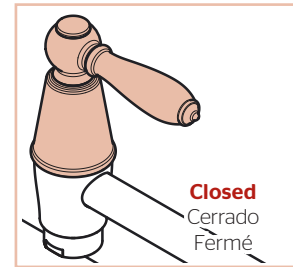
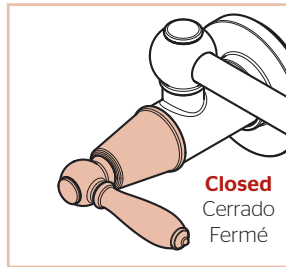
Ouvrez l'eau et confirmez que l'installation est correcte



Ensure both valves are in closed position.

Asegúrese de que ambas válvulas están en posición cerrada.

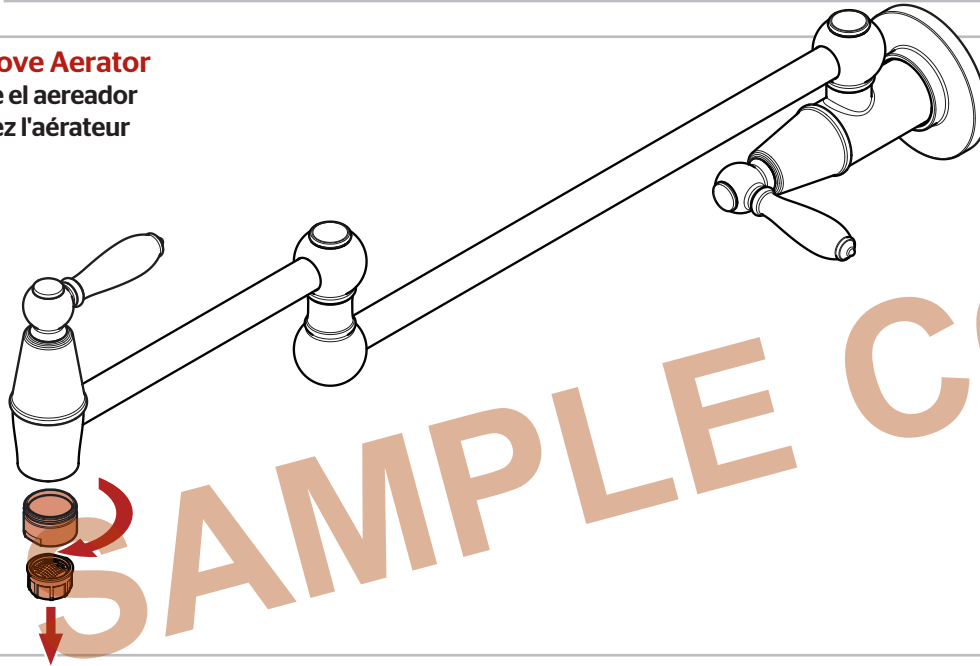
S'assurer que les deux valves sont en position fermée.



Remove Aerator

Retire el aereador

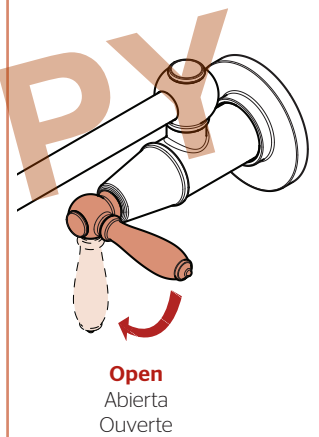
Retirez l'aérateur



Open main valve

Abra la válvula principal

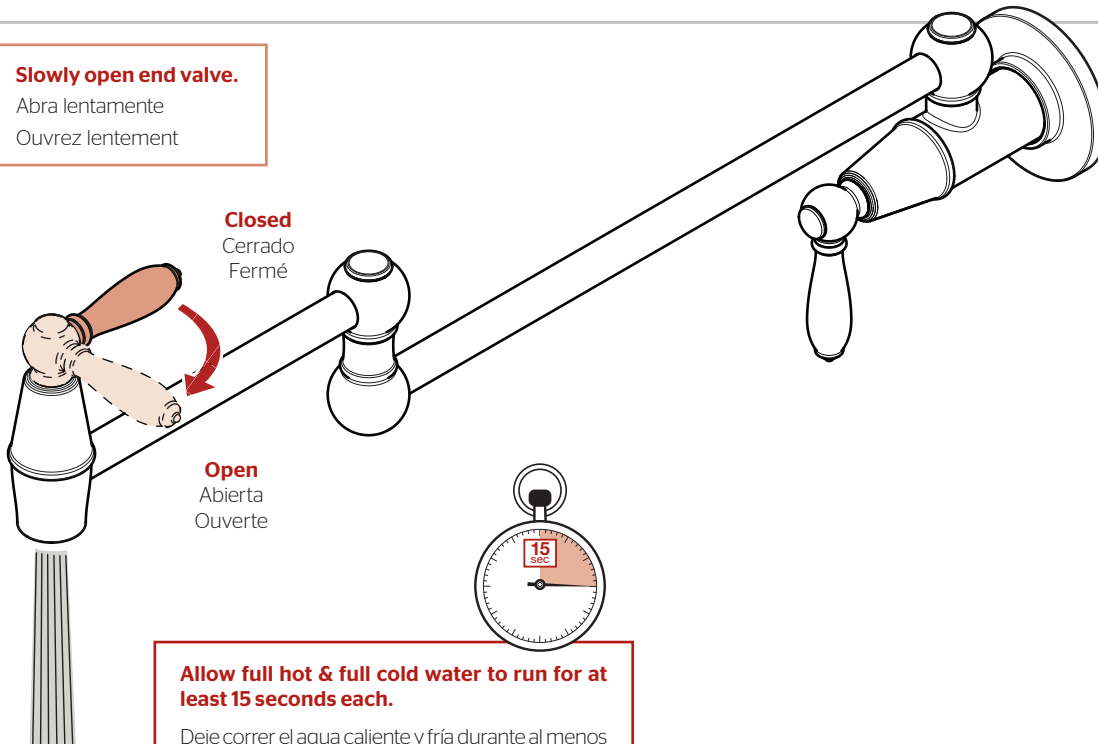
Ouvrir le robinet principal



Slowly open end valve.

Abra lentamente

Ouvrez lentement



Allow full hot & full cold water to run for at least 15 seconds each.

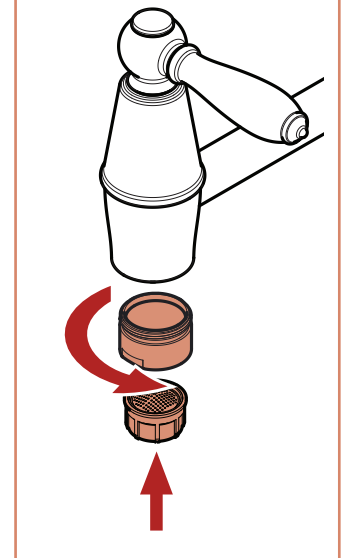
Deje correr el agua caliente y fría durante al menos 15 segundos cada una.

Permettez à l'eau chaude et l'eau froide de couler au moins 15 secondes chacun.

Reinstall Aerator

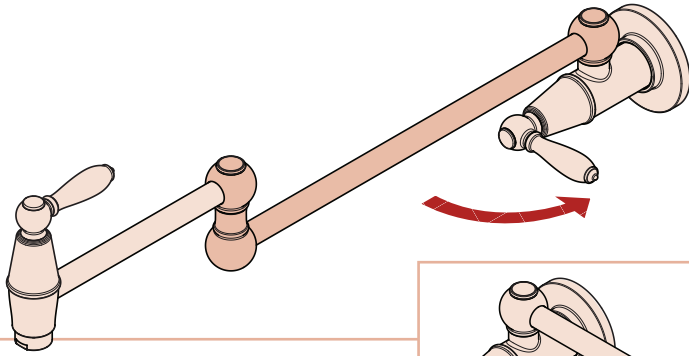
Reinstale el aereador

Réinstallez l'aérateur

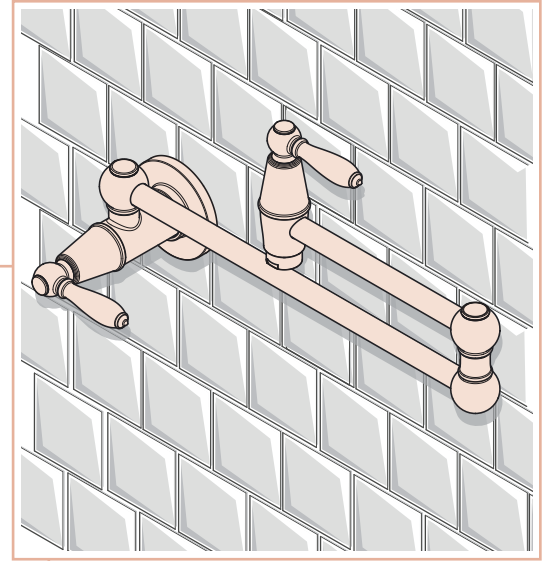
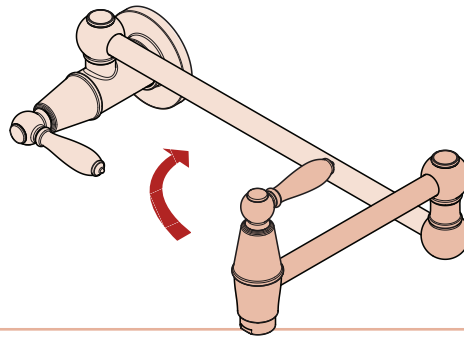


5

Faucet Functions Funciones del Grifo Fonctions de Robinet



Stowing Faucet
Stowing Faucet
Rangement robinet



For Additional Installation Help:
Para la instalación adicionales de ayuda:
Pour aider à l'installation supplémentaires:

Pfister

1-800-PFAUCET (732-8238)
pfisterfaucets.com