



SYMMONS® Allura

Widespread Lavatory Faucet S-244-2-LAM-RP

Installation and Service Instructions



Model Numbers

S-244-2-LAM-RP

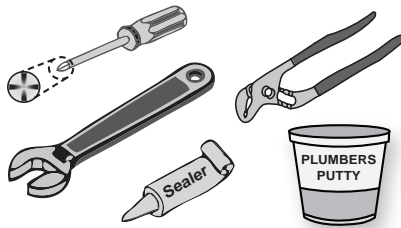
Faucet and pop-up drain assembly with chrome finish

S-244-2-LAM-XXX-RP*

Faucet and pop-up drain assembly

*Note: xxx in model number identifies location of alternate finish code when applicable.

Tools & Materials



☎ Need Help?

Symmons customer service:

Phone: (800) 796-6667

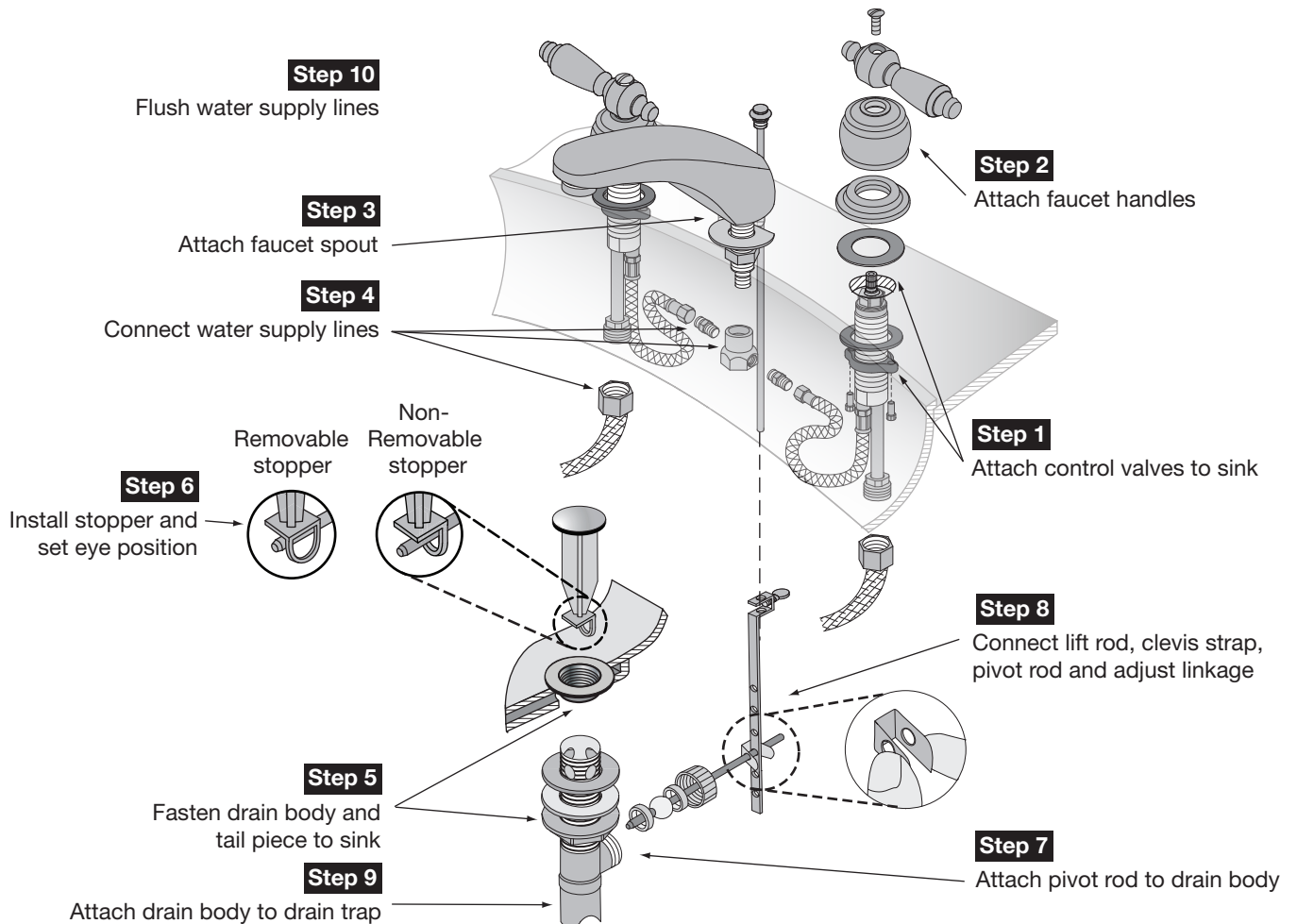
gethelp@symmons.com

Mon - Fri 8:00 am - 7:30 pm EST

🌐 www.symmons.com/service

- Technical help
- Product information
- Warranty policy.

Quick Install Guide Allura Widespread Lavatory Faucet, S-244-2-LAM-RP

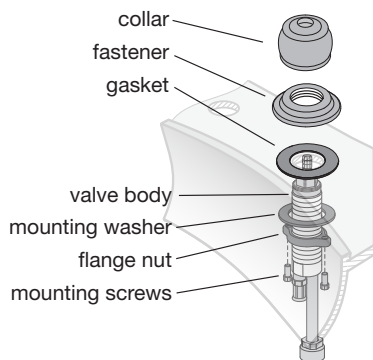


Installation Instructions

Caution: If replacing an older faucet ensure water supply is turned OFF before removing. Then open faucet valves to relieve water pressure.

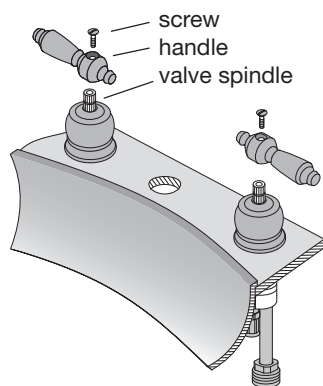
Step 1 Attach control valves to sink

- Thread *flange nut* about 2 inches down away from end of *valve body*.
- Insert *valve body* from under sink up through mounting hole. Ensure valve with red striped hose (hot) is on the left and blue (cold) is on the right.
- Place *gasket* over *valve body* and then thread *fastener* onto *valve body* down to about 3/4 inch.
- Thread *collar* onto *valve body* until stop is reached and then thread *fastener* back up against *collar* until hand tight.
- Tighten *flange nut* and *mounting washer* under sink and secure with *mounting screws* if necessary.



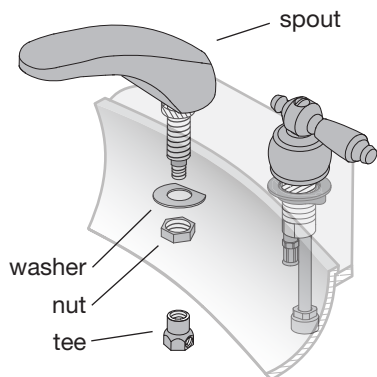
Step 2 Attach faucet handles

- Turn *valve spindles* to the OFF position. HOT - left valve, clockwise
COLD - right valve, counter clockwise
- Attach *handle* to *valve spindle* in OFF location as shown and fasten with Phillips head *screw*.



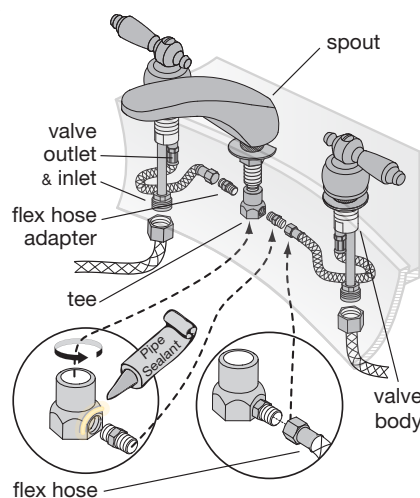
Step 3 Attach faucet spout to sink

- Unscrew *tee* and remove *washer* and *nut* from threaded end of *spout* as shipped.
- Insert end of *spout* down through mounting hole in sink and then fasten from under sink with *washer* and *nut*.
- Tighten *nut* while ensuring *spout* is centered over mounting hole and flat edge of *washer* is facing rear of sink.



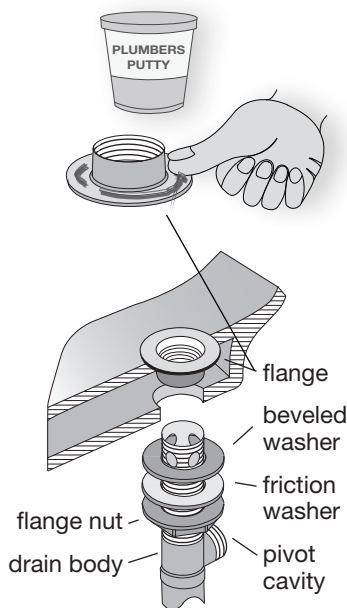
Step 4 Connect water supply lines

- Thread *tee* onto end of *spout*.
Note: This may require 4 inches of clearance.
- Apply pipe sealant on both *flex hose adapters*. Thread into side of *tee*.
- Attach *flex hoses* to *flex hose adapters*.
- Plumb hot water supply to left *valve body* inlet, cold water to right inlet (supply hoses not included).
- Check for leaks if only replacing faucet and drain is already installed by first turning faucet handles to the OFF position and then turn water supply valves ON.



Step 5 Fasten drain body to sink

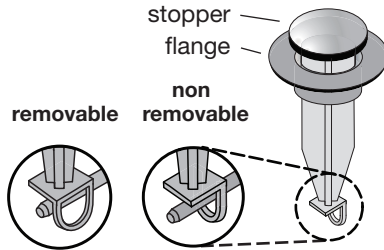
- Remove *stopper*, unscrew *flange* and remove flat rubber *washer* from end of *drain body* as shipped.
- Apply plumber's putty around bottom of *flange*.
Note: Rubber washer included should only be used when plumbers putty is not available.
- Move *friction washer*, *beveled washer* and *flange nut* down away from threaded end of *drain body*.
- Place *flange* into drain opening and then from under sink screw *drain body* up into *flange* at least 2-3 turns until hand tight.
- Position *drain body* so *pivot cavity* is facing rear of sink and then slide *beveled washer* and *friction washer* up against sink.
- Tighten *flange nut* up against *friction washer* to evenly compress *beveled washer* while also ensuring *flange* is centered in drain opening.
Take care not to over tighten *flange nut*.



Step 5 Install stopper and set eye position

Stopper can be removable or non-removable determined by position of eye hole when inserting pivot rod.

- Insert *stopper* through *flange* opening and rotate to position eye hole.

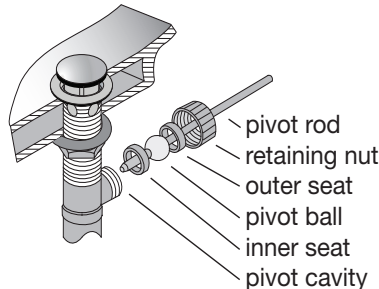


Removing stopper

When installed in the removable position, move pivot rod to the up position (lift rod is in the down position when later installed). Eye hole will slide over end of pivot rod.

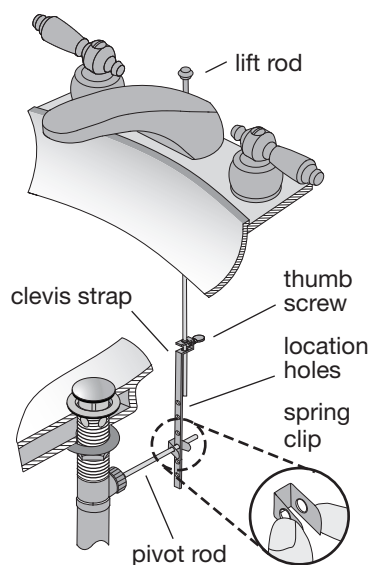
Step 6 Attach pivot rod to drain body

- Remove *retaining nut* and *outer seat* from *pivot cavity*.
- Insert *pivot rod* into *pivot cavity* so *pivot ball* is against *inner seat* and rod passes under end of *stopper* according to selected eye hole position.
- Insert *outer seat* over *pivot rod* with curved end against *pivot ball*.
- Fasten *pivot rod* to *drain body* with *retaining nut* and tighten using your fingers until ball is seated snug and *pivot rod* can move around freely.



Step 7 Connect lift rod and adjust linkage

- Remove plug on rear of water spout and insert *lift rod*.
 - Fasten end of *pivot rod* with *spring clip* through *location hole* in *clevis strap* that is best aligned to enable *lift rod* also be fastened to end of *clevis strap* when in the up position and *stopper* is in the closed position.
 - Insert *lift rod* into end of *clevis strap* and fasten with *thumb screw* at location where *stopper* can be easily opened and closed.
- If necessary, select another *location hole* in *clevis strap* and re-adjust *lift rod*.

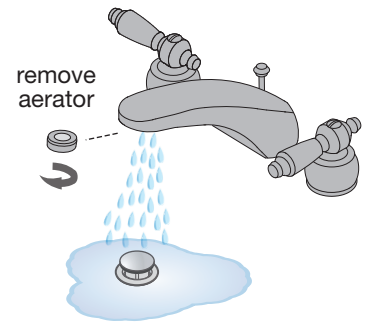


Step 8 Attach drain body to drain trap

Step 9 Flush water supply lines

Thoroughly flush the supply lines to prevent foreign matter, i.e. copper chips, sand, etc. from damaging the sealing surface inside control valves.

- Remove aerator from end of faucet spout by rotating counter clockwise.
- Turn hot and cold faucet handles to full ON position and open water supply valves long enough to flush supply lines thoroughly.
- Turn faucet OFF, replace aerator, and check for any water leaks.



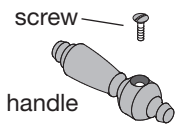
Care of faucet finish

Clean finish area by using mild soap and water or non-abrasive cleaner and then rinse immediately. A non-abrasive wax may be used to preserve finish area.

Valve cartridge replacement

Step 1 Remove handle

Remove Phillips head *screw* from center of *handle*.



Step 2 Remove collar

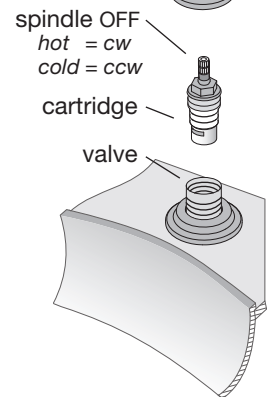
Remove by turning collar counter clockwise.



Step 3 Remove cartridge

Using a wrench, turn hex nut on *cartridge* counter clockwise.

Note: *Ensure valve assembly doesn't rotate under sink while turning nut.*

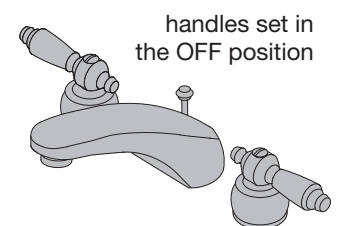


Step 4 Insert new cartridge

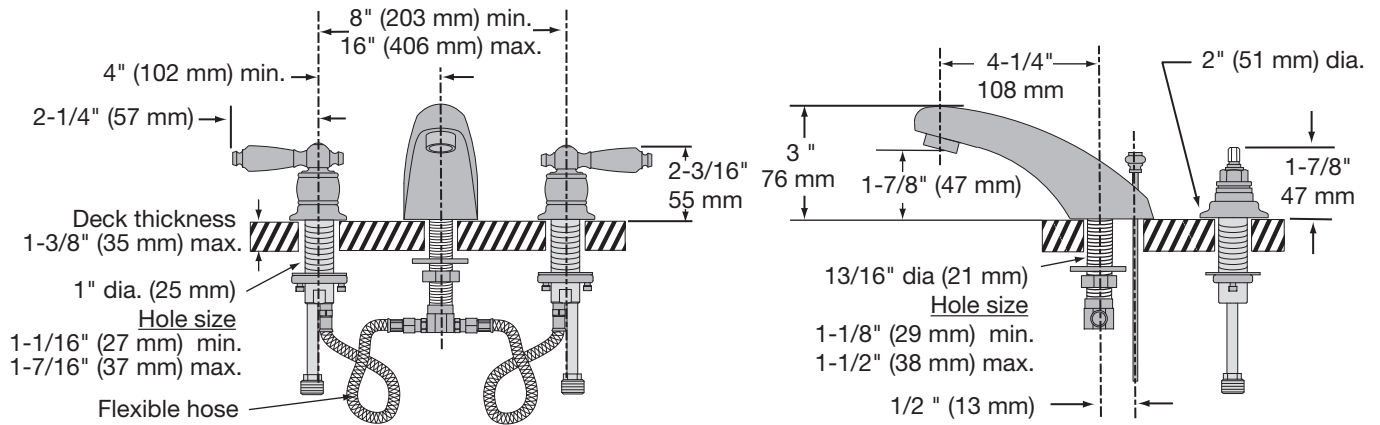
Insert replacement *cartridge* into center of *valve* and tighten hex nut using a wrench.

Step 5 Attach faucet handle

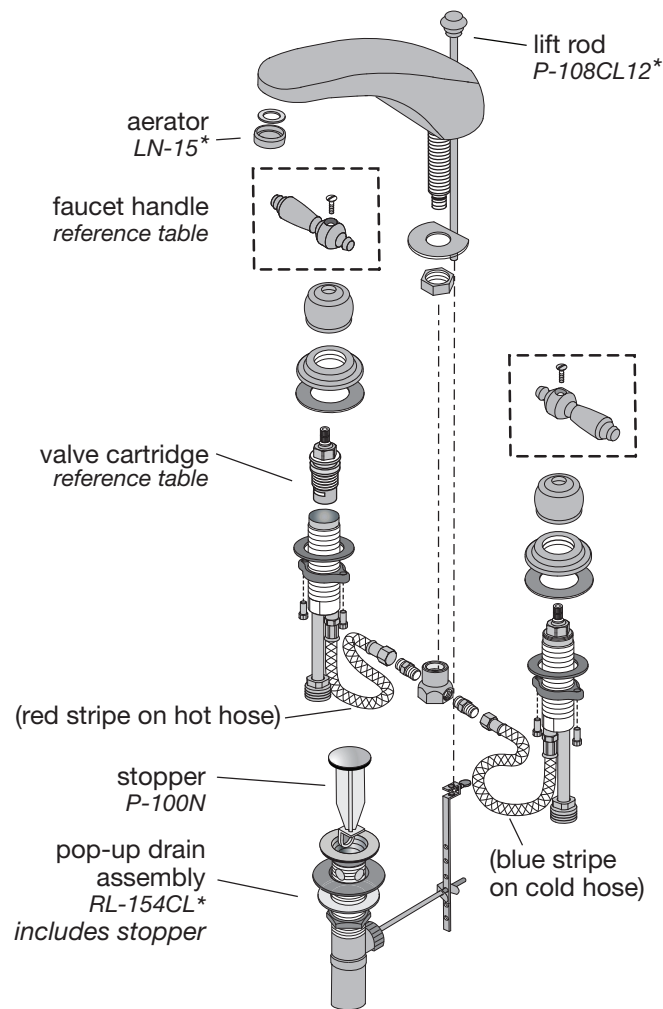
- Ensure cartridge spindle is rotated to the OFF position.
- Attach handle located in the OFF position as shown in illustration.
- Insert screw into center of handle and tighten.



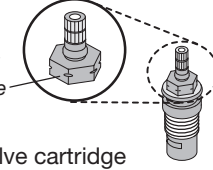
Dimensions Allura Lavatory Widespread Faucet, S-244-2-LAM-RP



Parts Assembly Allura Widespread Lavatory Faucet, S-244-2-LAM-RP



Replacement Parts

Part Number	Item
LN-152-LAM-KIT 1 handle included	screw hot or cold handle
KN-114 (hot) OFF = CW KN-113 (cold) OFF = CCW	 valve cartridge
P-108CL12*	lift rod
LN-15 FLR-110-1.5	aerator flow rates 2.2 gpm (8.3L/min) 1.5 gpm (5.7L/min)

Note: For decorative finish faucets append the appropriate suffix code letters to part numbers marked with an asterisk (*).

Ordering replacement parts:

Call Symmons customer service at (800) 796-6667, (781) 848-2250 M-F 8:00 am - 7:30 pm EST or check our website at www.symmons.com for a list of Symmons distributors.

For California Residents

WARNING: This product contains chemicals known to the State of California to cause cancer, birth defects, or other reproductive harm.

Symmons Industries, Inc. ■ 31 Brooks Drive ■ Braintree, MA 02184

Phone: (800) 796-6667 ■ Fax: (800) 961-9621

Website: symmons.com ■ Email: gethelp@symmons.com

Copyright © 2017 Symmons Industries, Inc. ■ ZV-533R REV A ■ 020617

SYMMONS[®]
the smart choice™

SYMMONS® Allura

Grifo de Lavabo Widespread S-244-2-LAM-RP

Instrucciones de instalación y mantenimiento



Número de los modelos

S-244-2-LAM-RP

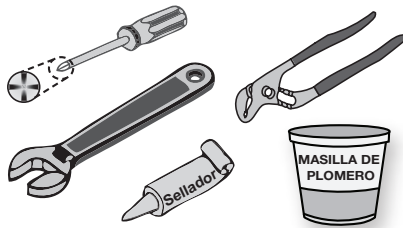
Ensamblaje de grifo y tubo de drenaje desplegable con acabado cromado

S-244-2-LAM-XXX-RP*

Ensamblaje de grifo y tubo de drenaje desplegable

Nota: xxx en el número de modelo identifica la ubicación de un código alternativo de acabado si aplica.

Herramientas y los materiales



¿Necesita ayuda?

Servicio al cliente de Symmons:

P: (800) 796-6667

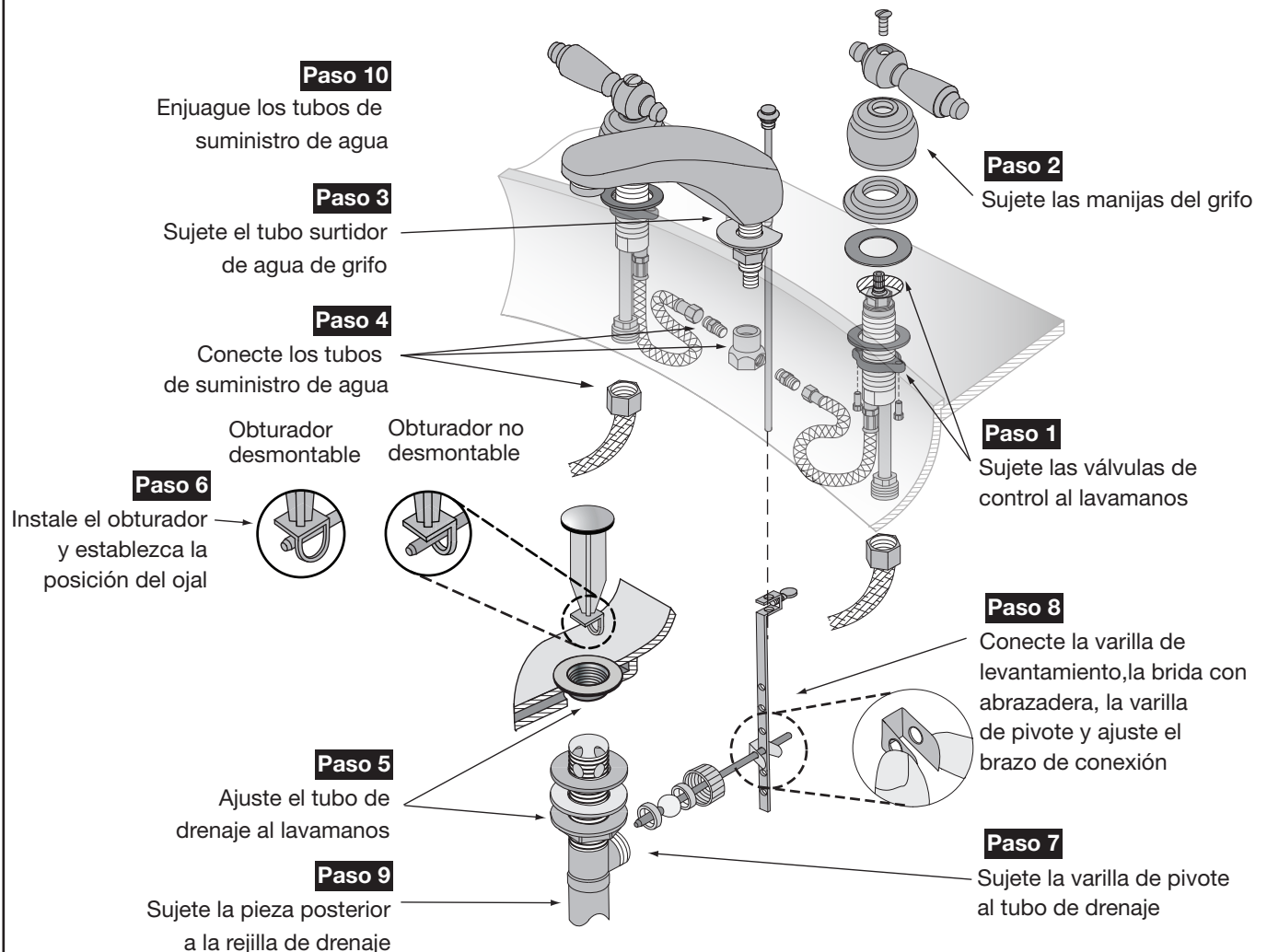
gethelp@symmons.com

De lunes a viernes de 8:00 am a 7:30 pm hora del este

www.symmons.com/service

- Asistencia técnica
- Información del producto
- Política de garantía.

Guía de instalación rápida *Grifo de lavabo Allura Widespread, serie S-244-2-LAM-RP*

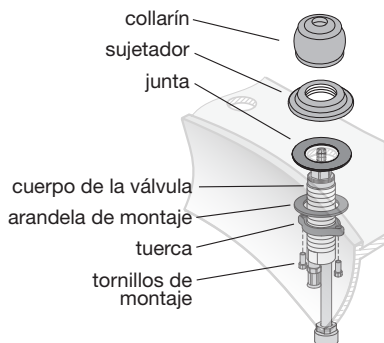


Instrucciones de instalación

Precaución: si reemplaza el grifo anterior, asegúrese de que el suministro de agua esté APAGADO antes de quitarlo. Después, abra las válvulas del grifo para liberar la presión de agua.

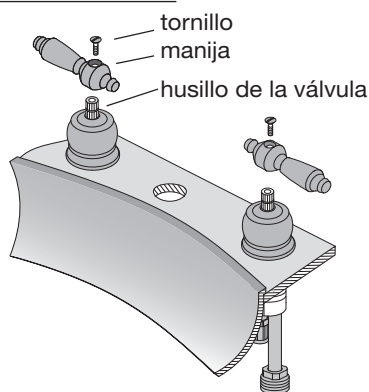
Paso 1 Sujete las válvulas de control al lavamanos

- Enrosque hacia abajo la **tuerca con brida** aproximadamente a 2 pulgadas (5 cm) desde el extremo del **cuerpo de la válvula**.
- Inserte el **cuerpo de la válvula** desde la parte de abajo del lavamanos a través del orificio de montaje. Asegúrese de que la válvula con manguera roja de rayas (caliente) está a la izquierda y el azul (frío) es a la derecha.
- Coloque la **junta** encima del **cuerpo de la válvula** y después enrosque el **sujetador** en el **cuerpo de la válvula** a aproximadamente a 3/4 pulgadas (2 cm).
- Inserte el **collarín** en el **cuerpo de la válvula** hasta que se alcance el límite y después enrosque el **sujetador** hacia arriba contra el **collarín** y apriete con la mano.
- Apriete la **tuerca** y **arandela de montaje** por debajo del lavamanos para asegurar el **cuerpo de la válvula**.



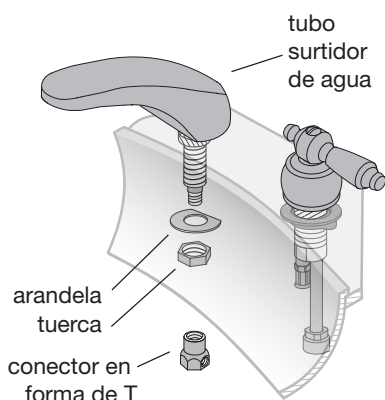
Paso 2 Sujete las manijas del grifo

- Gire los **husillos de la válvula** en la posición de OFF (cerrado). HOT (caliente) - válvula izquierda, en el sentido de las manecillas del reloj. COLD (frío) - válvula derecha, en el sentido opuesto a las manecillas del reloj.
- Sujete la **manija** al **husillo de la válvula** en la posición de OFF (cerrado) como se muestra y sujete con ayuda del tornillo de cabeza Phillips.



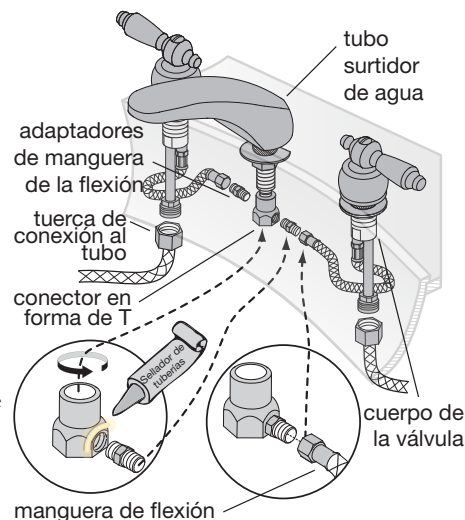
Paso 3 Sujete el tubo surtidor de agua de grifo al lavamanos

- Desatornille el **conector en forma de T** y retire la **arandela** y la **tuerca** del extremo roscado del **surtidor de agua** como fue enviado.
- Inserte el extremo del **surtidor de agua** a través del orificio de montaje del lavamanos y después ajústelo desde la parte de abajo de éste con la ayuda de la **arandela** y la **tuerca**.
- Apriete la **tuerca** mientras se asegura de que el **surtidor de agua** quede centrado con respecto al orificio de montaje y el borde plano de la **arandela** esté viendo hacia la parte posterior del lavamanos.



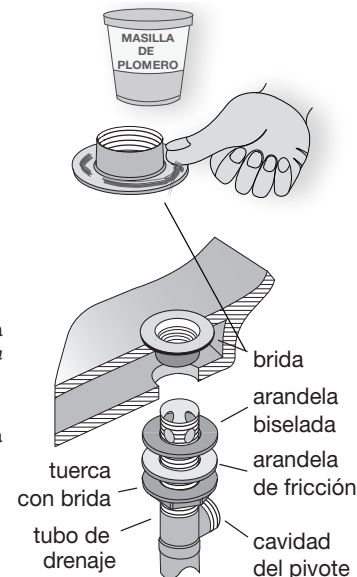
Paso 4 Conecte los tubos de suministro de agua

- Aplique el sellador en el extremo macho de ambas **mangueras flexibles** y enrósquelas en los costados del conector en forma de T.
- Enrosque el centro del conector en forma de T a las **mangueras flexibles** unidas en el extremo del tubo surtidor de agua de grifo. Nota: Esto puede requerir aproximadamente 4 pulgadas (10 cm) de espacio para rotar.
- Sujete el extremo suelto de las **mangueras flexibles** a la salida de la **válvula**.
- Conecte los tubos de suministro de agua caliente a la entrada del **cuerpo de la válvula** izquierda y el agua fría a la entrada derecha y ajuste con las **tuercas de conexión al tubo**.
- Verifique que no haya fugas si solamente reemplazó el grifo y el tubo de drenaje ya estaba instalado al girar las manijas del grifo en la posición de OFF (cerrado) y después, gire las válvulas de suministro de agua en la posición de ON (abierto).



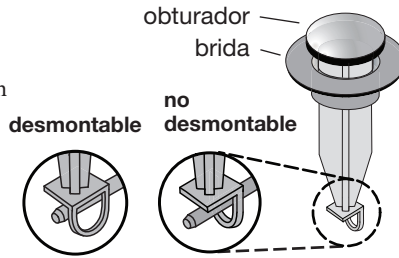
Paso 5 Ajuste el tubo de drenaje al lavamanos

- Retire el **obturador**, desatornille la **brida** y retire la **arandela plana** de hule del extremo del **tubo del drenaje** como fue enviado.
- Aplique la **masilla de plomero** alrededor de la parte inferior de la **brida**. Nota: La arandela de hule deberá utilizarse únicamente cuando las masillas de plomero no estén disponibles.
- Mueva la **arandela de fricción**, la **arandela biselada** y la **tuerca con brida** hacia abajo del extremo roscado del **tubo de drenaje**.
- Coloque la **brida** en la abertura y después, desde la parte de abajo del lavamanos, atornille el **tubo de drenaje** hacia arriba dentro de la **brida** haciendo que gire con la mano, por lo menos, de 2 a 3 veces hasta que quede apretado.
- Coloque el **tubo de drenaje** de modo que la **cavidad del pivote** quede viendo hacia la parte posterior del lavamanos y después deslice la **arandela biselada** y **de fricción** hacia el lavamanos.
- Apriete la **tuerca con brida** contra la **arandela de fricción** de manera que comprima la **arandela biselada** mientras se asegura de que la **brida** quede centrada con la abertura del drenaje. Procure no apretar de más la **tuerca con brida**.



Paso 6 Instale el obturador y establezca su posición

El *obturador* puede ser desmontable o no desmontable, lo cual se determina según la posición del orificio del ojal cuando se inserta la varilla de pivote.

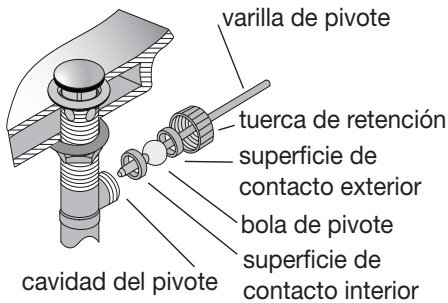


- Inserte el *obturador* a través de la abertura de la *brida* y gire para posicionar el orificio del ojal.

Cómo retirar el obturador Cuando esté instalado en la posición de desmontable, mueva la varilla de pivote a posición ascendente (la varilla de levantamiento se encuentra en posición descendente cuando se instaló posteriormente). El orificio del ojal se deslizará hacia el extremo de la varilla de pivote.

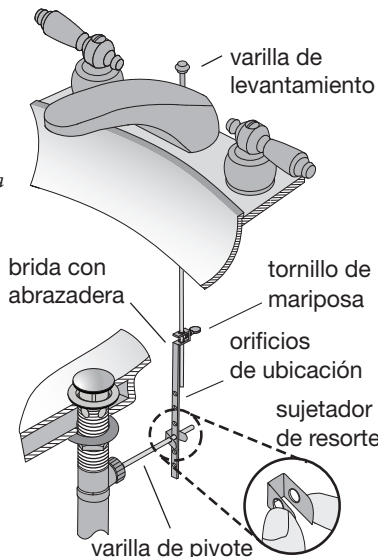
Paso 7 Sujete la varilla de pivote al tubo de drenaje

- Retire la *tuerca de retención* y la *superficie de contacto exterior* de la *cavidad del pivote*.
- Inserte la *varilla de levantamiento* dentro de la *cavidad del pivote* de modo que la *bola* esté contra la *superficie de contacto interior* y la varilla pase por debajo del extremo del *obturador* de acuerdo con la posición del ojal seleccionada.
- Inserte la *superficie de contacto exterior* sobre la *varilla de pivote* con el extremo curvado contra la *bola de pivote*.
- Ajuste la *varilla de pivote* al *tubo de drenaje* con la *tuerca de retención* y apriete con la ayuda de sus dedos hasta que la *bola* se asiente firmemente y la *varilla de pivote* pueda moverse libremente.



Paso 8 Conecte la varilla de levantamiento y ajuste el brazo de conexión

- Retire el tapón que se encuentra en la parte posterior del tubo surtidor de agua e inserte la *varilla de levantamiento*.
- Ajuste el extremo de la *varilla de pivote* con el *sujetador de resorte* a través del *orificio de ubicación* en la *brida con abrazadera* que se alinee mejor para permitir que la *varilla de levantamiento* también se ajuste al extremo de dicha *brida* cuando se encuentre en posición ascendente y el *obturador* se encuentre en la posición de cerrado.
- Inserte la *varilla de levantamiento* dentro del extremo de la *brida con abrazadera* y sujete con el *tornillo mariposa* en una ubicación en donde el *obturador* pueda abrirse y cerrarse fácilmente. Si es necesario, seleccione otro *orificio de ubicación* en la *brida con abrazadera* y vuelva a ajustar la *varilla de levantamiento*.



Paso 9 Sujete el tubo de drenaje a la rejilla de drenaje

Paso 10 Enjuague los tubos de suministro de agua

Enjuague bien los tubos de suministro de agua para evitar que sustancias extrañas como residuos de cobre, arena, etc. dañen la superficie de sellado dentro de las válvulas de control.



- Para retirar el aireador del extremo del tubo surtidor de agua de grifo, gírelo en sentido contrario al de las manecillas del reloj.
- Gire por completo las manijas de agua fría y caliente en la posición de ON (abierto) y abra las válvulas del suministro de agua el tiempo suficiente para permitir que se enjuaguen bien los tubos de suministro.
- Gire el grifo en la posición de OFF (cerrado), reemplace el aireador y verifique que no haya fugas.

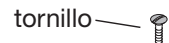
Cuidado del acabado del grifo

Limpie el área del acabado con un jabón suave y agua o un limpiador no abrasivo y después enjuague de inmediato. Puede utilizar una cera no abrasiva para preservar el área del acabado.

Reemplazo del cartucho de válvula

Paso 1 Retire la manija

Retire el *tornillo* de cabeza Phillips del centro de la manija.



Paso 2 Retire el collarín

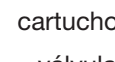
Para retirar el collarín, gírelo en sentido contrario a las manecillas del reloj.



Paso 3 Retire el cartucho

Con la ayuda de una llave, gire la tuerca hexagonal del *cartucho* en el sentido contrario a las manecillas del reloj.

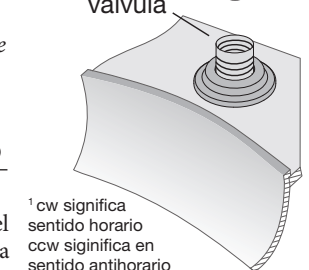
OFF (cerrado)
caliente = cw¹
frío = ccw



Nota: Asegúrese de que el ensamblaje de la *válvula* no gire por debajo del lavabo mientras gira la tuerca.

Paso 4 Inserte el cartucho nuevo

Inserte el *cartucho* de reemplazo en el centro de la *válvula* y apriete la tuerca hexagonal con la ayuda de la llave.



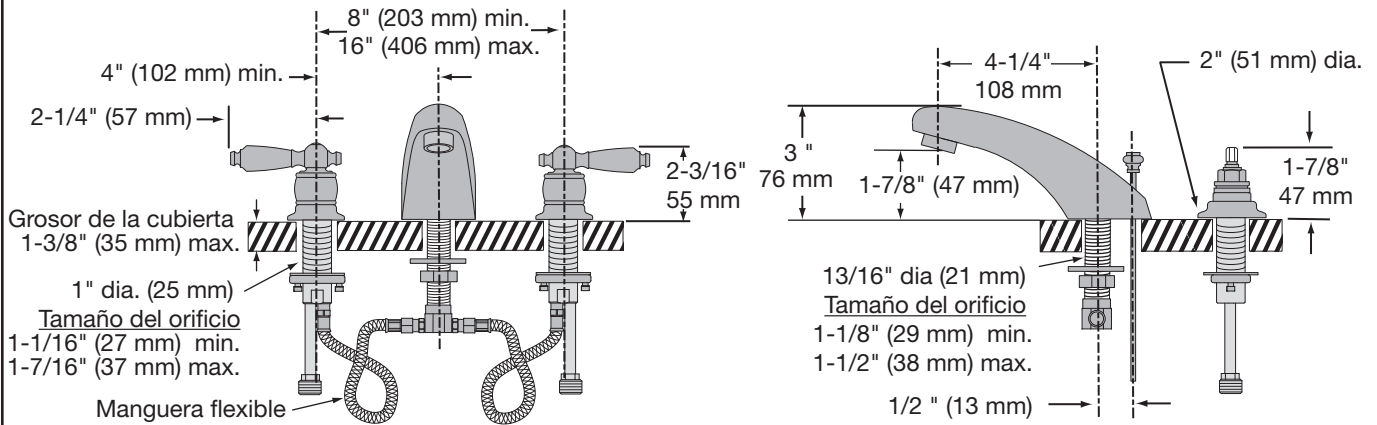
¹ cw significa sentido horario
ccw significa en sentido antihorario

Paso 5 Sujete la manija del grifo

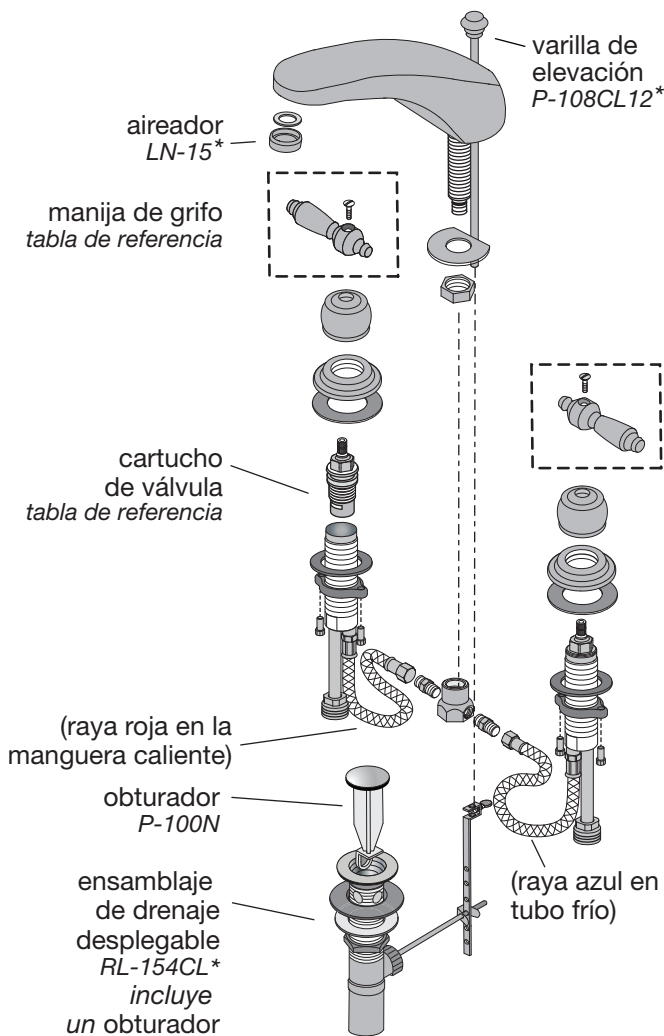
- Asegúrese de que el husillo del cartucho esté en la posición de OFF (cerrado).
- Sujete la manija ubicada en la posición de OFF (cerrado) como se muestra en la imagen.
- Inserte el tornillo en el centro de la manija y apriete.



Dimensiones Grifo de Lavabo Allura Widespread, S-244-2-LAM-RP



Ensamblaje de las partes Grifo de Lavabo Allura Widespread, S-244-2-LAM-RP



Estilo de la manija del grifo: LAM

Números de las partes	Artículo
LN-152-LAM-KIT 1 manija incluida	tornillo manija
KN-114 (caliente) OFF (cerrado) = CW ¹ KN-113 (frío) OFF (cerrado) = CCW	KN-113 identificado por ranura cartucho de válvula
P-108CL12*	varilla de elevación
LN-15 FLR-110-1.5	caudales de aireador 2.2 gpm (8.3L/min) 1.5 gpm (5.7L/min)

* Nota: Para los grifos con acabados decorativos anexe las letras del código de sufijo correspondientes al número de la parte marcado con un asterisco (*).

Cómo pedir piezas de reemplazo:

Llame a nuestro departamento de servicio al cliente de Symmons al (800) 796-6667, (781) 848-2250 de lunes a viernes de 8:00 am a 7:30 pm hora del este o visite nuestra página de internet en www.symmons.com para conocer la lista de los distribuidores Symmons.

¹ cw significa sentido horario
ccw significa en sentido antihorario